

BS85B / BS86B
ELEKTRON
power on
Produktbeschreibung

Die Boilersteuerung BS85B / BS86B ist ein elektronischer Schaltapparat der mit dem Schütz ABB ESB25-30N-06 für das Schalten von Boileranlagen eingesetzt wird.

Im Normalbetrieb wird die Boilertarifsteuerung (Nachtanschluss) vom Schliesstkontakt des Rundsteuerempfängers (RSE) zum Steuerschütz ABB ESB25-30N-06 durchgeschaltet.

Die Tageseinschaltung erlaubt das Einschalten der Boilerheizung unabhängig von der Boilertarifsteuerung. Damit kann bei Warmwassermangel am Tag der Boiler nachgeladen werden.

Wenn viel Warmwasser am Ende der Nacht verbraucht wird und eine Nachladung des Boilers in den Tag hinein nötig ist, kann ebenfalls durch Aktivierung der Tagnachladung die Steuerung so programmiert werden, dass sie die Nachladung in den Tag hinein verlängert wird.

Beim nächsten Steuersignal des Rundsteuerempfängers (Nachtanschluss) wird die Tagnachladung wieder zurückgesetzt und der Boiler wird wieder nur während der Niedertarifphase geheizt.

Die Boilersteuerung BS85B verfügt zusätzlich über eine Einschaltverzögerung mit statistischer Streuung, welche die Belastungsspitzen, wie z.B. beim gleichzeitigen Einschalten aller Einzelboiler, entsprechend reduziert.

Die Boilersteuerung BS86B verfügt über keine spezielle Einschaltverzögerung.

Bedienelemente

Taster: Tageinschaltung mit kurzem Tastendruck (Boiler Tag EIN, LED leuchtet rot).

Mit einem weiteren Tastendruck kann die Tag Boileraktivierung wieder ausgeschaltet werden. (Toggle Betrieb)

Hebelschalter mit 2 Positionen:

1. Position ON (oben) bedeutet Boiler EIN (Normalbetrieb)
2. Position OFF (unten) bedeutet Boiler AUS (z.B. in den Ferien)

TASTER**HEBELSCHALTER****Anzeigen**

Die Leuchtdiode (LED) zeigt den Betriebszustand an.

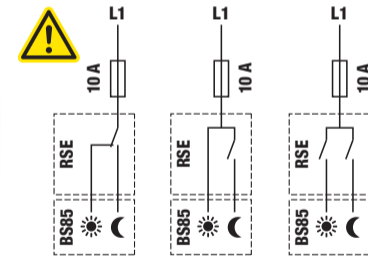
LED rot : Tagbetrieb eingeschaltet

LED grün : Nachtbetrieb aktiv

LED dunkel : Weder Tag- noch Nachtbetrieb aktiv, oder ausgeschaltet

**Installation**

Der Boilerschalter muss von *der gleichen Phase* 230V ~ mit einer maximalen Sicherung von 10A am Tag ☀ und Nacht ☾ Eingang angesteuert werden.

**Sicherheit**

Achtung: Die Boilersteuerung wird auch bei spannungslos geschaltetem Lastkreis am Boilerschütz ABB ESB25-30N-06 an den Klemmen Tag ☀ und Nacht ☾ mit Netzspannung versorgt.

Der Schutzgrad IP 20 oder höher wird durch Installation im Schaltschrank (gemäss Angaben des Herstellers) erreicht.

Montage: Montage-, Demontearbeiten sowie Anschlussarbeiten dürfen ausschliesslich von sachverständigen Personen im spannungsfreien Zustand ausgeführt werden.

Gewährleistung: Das längerfristig sichere Funktionieren der Boilersteuerung ist nur dann garantiert, wenn das Gerät innerhalb der Spezifikation, gemäss den technischen Daten, betrieben wird.

Entsorgung: Defekte Geräte sind nicht als normaler Haushaltsabfall zu entsorgen. Bitte entsorgen Sie alte oder nicht mehr ge-

brauchte Boilersteuerungen an den für die Entsorgung von Elektronikabfall vorgesehenen Sammelstellen.

Gewährleistung und Freigabe

Der Boilerschalter BS85/86 ist nur für die Ansteuerung des ABB Schütz ESB25-30N-06 zugelassen. Sollte ein anderer Schaltschütz zum Einsatz kommen, kann die ELEKTRON AG diesbezüglich weder belangt noch haftbar gemacht werden.

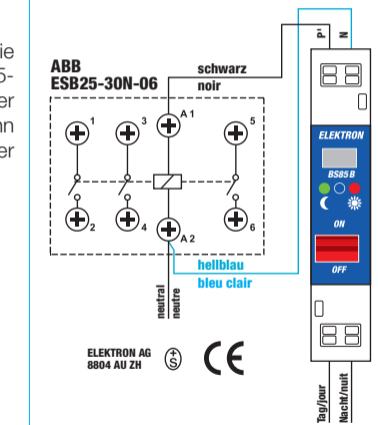
Anschlusschema**Anschlüsse:**

N : Neutralleiter (einkommend, abgehend)

Tag : Polleiter (einkommend), evtl. geschalteter Polleiter von Rundsteuerempfänger (RSE)

Nacht : Geschalteter Polleiter von Rundsteuerempfänger (RSE), Nachtaktivsignal (einkommend)

P' : Geschalteter Polleiter von Boilersteuerung (abgehend zu Schütz)

**ANSCHLUSSSCHEMA****Draht**

Abisolierlänge: 10 – 11 mm
Querschnitt (eindrätig): 0,5 – 2,5 mm²
(feindrätig) AWG 20 bis AWG 12

Drahtführung: Gerade (in Linie mit der Boilersteuerung) aus den Klemmen, ohne mechanische Belastung der Klemmen der Boilersteuerung.

Technische Daten

Nennspannung: 230 V~

Zulässige Spannungsschwankungen: +/- 15%

Zulässige Umgebungstemperatur: -30 ... +40 °C

Anschlussquerschnitte: 0.5 .. 2.5 mm²
Abmessungen: Höhe 85 mm, Breite 17.5 mm, Tiefe (ohne Bedienelemente) 65 mm

Befestigung: DIN EN 50 022 (35 mm)
Konformität: CE S+

BS85B / BS86B
ELEKTRON
power on
Description du produit

La commande de chauffe-eau sanitaire BS85B/BS86B est un appareil de commande électronique combiné avec un contacteur ABB ESB25-30N-06, utilisée pour la commande d'installations de chauffe-eau sanitaire.

Normalement, la télécommande tarifaire du chauffe-eau (raccordement de nuit) est couplée entre le contact de travail du récepteur de télécommande (RSE) et le contacteur de commande ABB ESB25-30N-06.

L'enclenchement de jour par le poussoir permet d'enclencher le chauffe-eau indépendamment de la télécommande tarifaire du chauffe-eau. On peut ainsi lancer le chauffe-eau pendant la journée en cas de manque d'eau chaude.

Si beaucoup d'eau chaude est utilisée à la fin de la nuit et qu'une accumulation d'eau chaude devient nécessaire pendant la journée, on peut également programmer la

commande en activant l'accumulation de jour de manière à ce que l'accumulation de nuit se prolonge pendant la journée.

Au prochain signal du récepteur de télécommande (raccordement de nuit), l'accumulation de jour est annulée et le chauffe-eau ne chauffera ensuite plus que pendant la nuit.

La commande du chauffe-eau sanitaire BS85B dispose de plus d'une temporisation d'enclenchement à dispersion statistique, qui permet de réduire les pointes de consommation provenant de l'enclenchement simultané de tous les chauffe-eaux.

La commande de chauffe-eau sanitaire BS86B ne dispose pas de cette temporisation d'enclenchement.

Éléments de commande

Poussoir: Enclenchement de jour par une pression courte (boiler ENCL le jour, LED rouge allumée). Une seconde pression sur le poussoir permet de déclencher le chauffage de jour du chauffe-eau (mode toggle).

Levier à 2 positions:

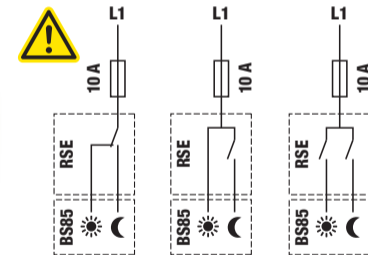
1. Position ON (en haut) = service normal (boiler ENCL)
2. Position OFF (en bas) = boiler DECL (pendant les vacances p. ex)

POUSSOIR**LEVIER****Affichage**

La diode lumineuse (LED) indique l'état de fonctionnement.
LED rouge: Mode de jour enclenché
LED verte : Mode de nuit actif
LED sombre: Ni mode de jour ni mode de nuit actif, ou déclenché

**Installation**

L'interrupteur de la chaudière doit être commandé par *la même phase* 230V~ avec un fusible maximum de 10A à l'entrée jour ☀ et nuit ☾.

**Sécurité**

Attention: la commande de chauffe-eau est également alimentée avec la tension réseau lorsque le circuit de charge n'est pas alimenté par le contacteur de chauffe-eau ABB ESB25-30N-06 sur les bornes jour ☀ et nuit ☾. La classe de protection IP 20 ou plus élevée est atteinte par une installation dans l'armoire de distribution (selon les indications du fabricant).

Montage: Les travaux de montage et de démontage doivent être effectués uniquement par des personnes qualifiées et autorisées, avec tension coupée.

Garantie: Le fonctionnement sûr à long terme de la commande de chauffe-eau n'est garanti que si l'appareil est utilisé selon les spécifications, en respectant les données techniques.

Elimination: Les appareils défectueux ne doivent pas être jetés avec les ordures ménagères. Veuillez éliminer des commandes

de chauffe-eau inutilisées ou usagées dans les lieux de collecte pour appareils électriques usagés.

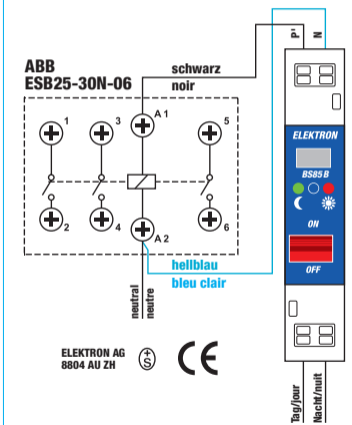
Garantie et libération

L'interrupteur de chaudière BS85/86 est uniquement homologué pour la commande du contacteur ABB ESB25-30N-06. Si un contacteur différent est utilisé, ELEKTRON AG ne peut être ni poursuivi ni tenu responsable à cet égard.

Schéma de raccordement**Connexions:**

- N : Conducteur de neutre (entrant, sortant)
- Jour: Conducteur de phase (entrant), ev. conducteur de phase commuté par le récepteur de télécommande (RSE)
- Nuit : Conducteur de phase commuté par le récepteur de télécommande (RSE), signal actif la nuit (entrant)

P' : Conducteur de phase de la commande du boiler (sortant du contacteur)

**SCHÉMA DE RACCORDEMENT****Fil**

Longueur de dénudage : 10 – 11 mm
Section (monofilaire) : 0,5 – 2,5 mm²
(fil fin) AWG 20 à AWG 12

Cheminement du fil : Droit (en ligne avec la commande du chauffe-eau) à partir des bornes, sans contrainte mécanique sur les bornes de la commande du chauffe-eau.

Caractéristiques techniques

Tension nominale : 230 V~
Variations de tension autorisées : +/- 15%
Température ambiante admissible : -30 ...+40 °C
Sections de raccordement : 0.5 ... 2.5 mm² de section
Dimensions : hauteur 85mm, largeur 17.5 mm, profondeur (sans éléments de commande) 65 mm
Fixation : DIN EN 50 022 (35 mm)
Conformité : CE S+