

ClearFlood gen2 BVP655/656/657

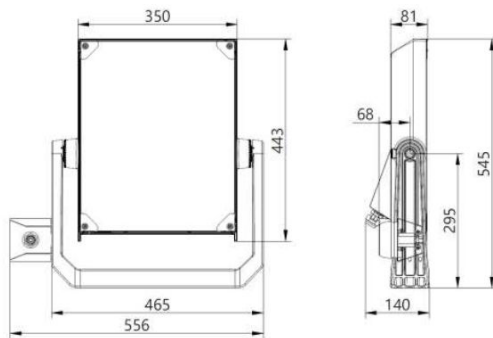


Merkmale

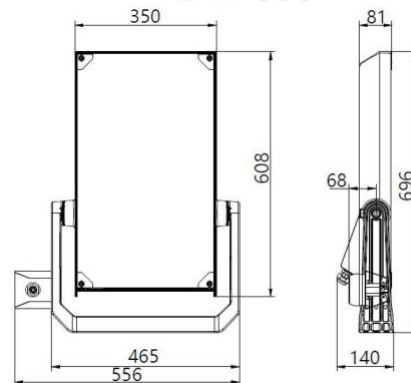
Modullichtstrom:	Max. 93'000lm
Anzahl LED:	32 – 252 LED
Lichtfarbe:	3'000K / 4'000K
Optiken:	A35-NB / A35-NMB / A35-WB
Steuerungen:	DALI / SR / IAC
Schutzklasse:	SK I / (SKII optional)
Lichtfarb-Code:	730 / 740
Lebensdauer Definition:	>L95B10 @ 100'000h
Gehäuse-Farbe:	RAL9007
Montage:	Bügel an Tragwerk

Der ClearFlood gen2 Scheinwerfer ist ein moderner LED-Scheinwerfer, die dank verschiedener Optiken viele Anwendungsmöglichkeiten abdeckt: Plätze aller Art und Areale.

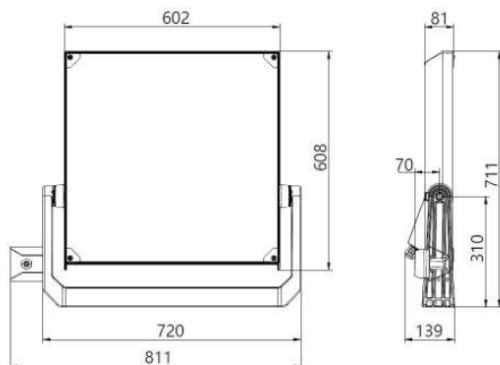
BVP655



BVP656



BVP657



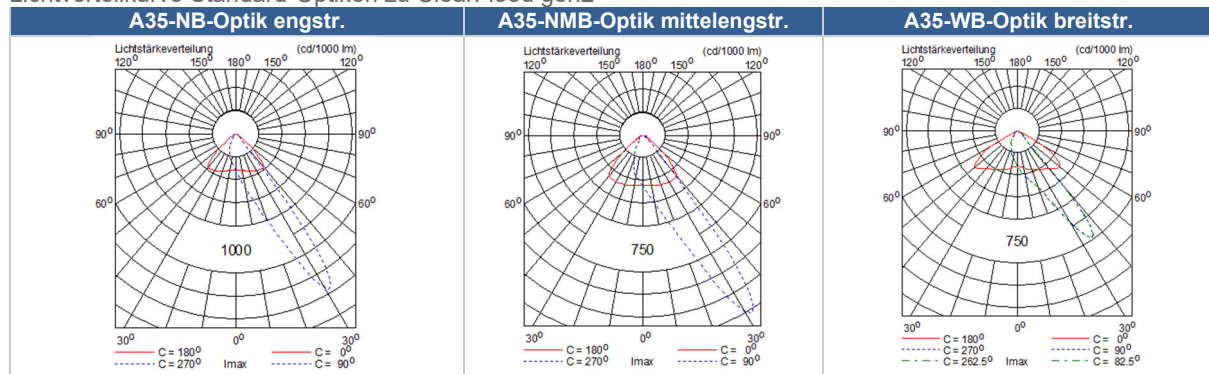
Leuchten-Typ	Leuchten-Code	Breite	Länge	Windangriffsfläche bei 35° Aufneigung (m2)	Gewicht
Clearflood gen2	BVP655	350	443	0.14m2	12.5kg
Clearflood gen2	BVP656	350	608	0.17m2	17kg
Clearflood gen2	BVP657	602	608	0.33m2	28kg

Familien Datenblatt

Lichtsteuerung

DALI	System Ready (SR)	System Ready (SR) + Interact City (IAC)
Leuchte ohne Steuerung (Aus-Ein). Leuchte ist vorbereitet für eine DALI-Steuerung .	Leuchte ohne Steuerung (Aus-Ein). Leuchte ist vorbereitet mit 2 Zhaga-Book18 Schnittstellen zur Aufnahme von optionalem Controller (OLC) und Sensoren nach Zhaga-D4i-Standard.	Leuchte System Ready (SR) mit Controller (OLC). Die Leuchten kommunizieren über das Mobilfunknetz mit der Interact City-Plattform. Interact City ist ein innovatives Lichtmanagementsystem zur Steuerung und Verwaltung der öffentlichen Beleuchtung.

Lichtverteilcurve Standard-Optiken zu ClearFlood gen2



ClearFlood gen2 Lichtfarbe 3'000K mit SR-Treiber

	Modullichtstrom	Anschlussleistung	Standard-Optiken		
ClearFlood gen2 BVP655	10'000 – 29'000lm	61 – 171.9W	A35-NB	A35-NMB	A35-WB
ClearFlood gen2 BVP656	30'000 – 55'000lm	172 – 322.5W	A35-NB	A35-NMB	A35-WB
ClearFlood gen2 BVP657	45000 – 85'000lm	258.4 – 501.6W	A35-NB	A35-NMB	A35-WB

ClearFlood gen2 Lichtfarbe 4'000K mit SR-Treiber

	Modullichtstrom	Anschlussleistung	Standard-Optiken		
ClearFlood gen2 BVP655	10'000 – 30'000lm	58.3 – 170.3W	A35-NB	A35-NMB	A35-WB
ClearFlood gen2 BVP656	30'000 – 60'000lm	164.3 – 339.3W	A35-NB	A35-NMB	A35-WB
ClearFlood gen2 BVP657	45'000 – 93'000lm	246.8 – 529.4W	A35-NB	A35-NMB	A35-WB

Optionen:

- Weitere Platzoptiken
- Interne Backlightraster für Reduktion von Streulicht
- Andere Lichtfarben auf Anfrage
- Anschlusskabel
- 10kV Überspannungsschutz
- Andere RAL-Farben

Das Produktbild steht stellvertretend für die Leuchtenfamilie und kann abweichen.