

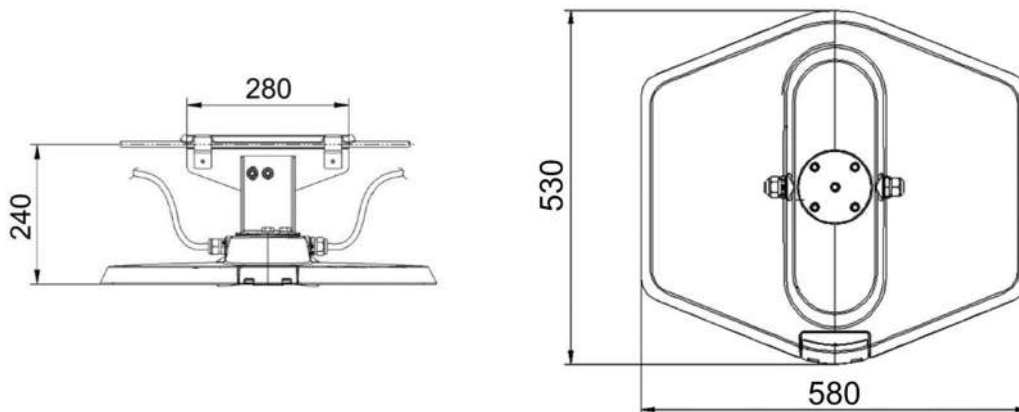
## DigiStreet Luminaire suspendue



### Caractéristiques

Flux lumineux:	1'400 – 24'000lm
Nombre de LED:	12 – 80 LED
Temp. de couleur:	2'200K / 2'700K 3'000K / 4'000K
Optiques:	DSN10 / DSN11 / DSM12
Commandes:	SR / SR-DD / IAC
Classe de protection:	SK I / (SKII option)
Code couleur:	722 / 727 / 730 / 740
Durée de vie:	>L93B10 @ 100'000h
Couleur:	DGR (similaire RAL7043)
Montage:	Sur câble-Ø 10mm

DigiStreet est la première famille de luminaires System Ready. C'est donc la solution idéale pour un investissement dans l'éclairage public tourné vers l'avenir. La luminaire DigiStreet suspendue est proposé avec de nombreuses distributions photométriques: grâce à son esthétique tout en finesse et aux flux lumineux allant jusqu'à 24'000 lm, la DigiStreet est idéal pour toutes les hauteurs de points lumineux.



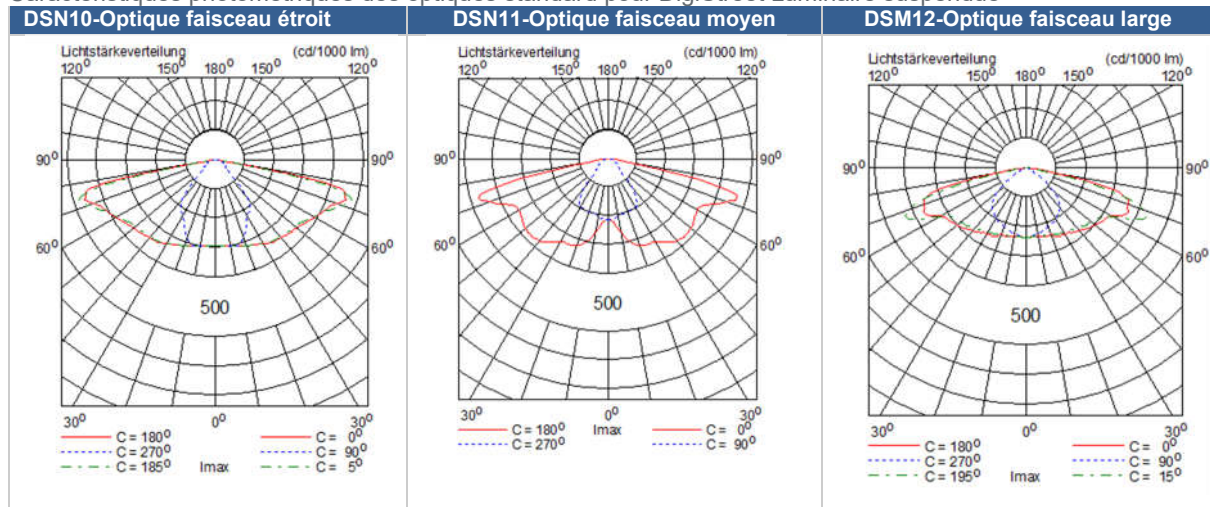
Type de luminaire	Code luminaire	L (mm)	B (mm)	Fardage max.	Poids
DigiStreet suspendue	BTP764	530	580	0,018m <sup>2</sup>	8,3kg

### Commandes d'éclairage

System Ready (SR)	System Ready (SR) + DynaDimmer (DD)	System Ready (SR) + Interact City (IAC)
Luminaire sans commande (off-on). Le luminaire est préparé avec 2 interfaces Zhaga-Book18 pour accueillir un contrôleur optionnel (OLC) et des capteurs conforme à la norme Zhaga-D4i.	Luminaire System Ready (SR) programmé avec un abaissement nocturne autonome multiniveaux pour optimiser le niveau d'éclairage dans les heures de faible trafic et pour économiser de l'énergie.	Luminaire System Ready (SR) avec contrôleur (OLC). Les luminaires communiquent avec la plateforme Interact City via le réseau de communication mobile. Interact City est un système de gestion de l'éclairage innovant permettant le pilotage et la gestion de l'éclairage public.

## Fiche technique famille

Caractéristiques photométriques des optiques standard pour DigiStreet Luminaire suspendue



DigiStreet temp. couleur 2'200K avec Driver SR

	Flux lumineux	Puissance	Optiques standard		
DigiStreet Suspendue BTP764	1'400 – 18'000lm	12.6 – 150W	DSN10	DSN11	DSM12

DigiStreet temp. couleur 2'700K avec Driver SR

	Flux lumineux	Puissance	Optiques standard		
DigiStreet Suspendue BTP764	1'400 – 21'000lm	11 – 150W	DSN10	DSN11	DSM12

DigiStreet temp. couleur 3'000K avec Driver SR

	Flux lumineux	Puissance	Optiques standard		
DigiStreet Suspendue BTP764	1'400 – 22'000lm	9.9 – 140W	DSN10	DSN11	DSM12

DigiStreet temp. couleur 4'000K avec Driver SR

	Flux lumineux	Puissance	Optiques standard		
DigiStreet Suspendue BTP764	1'400 – 24'000lm	9.4 – 144W	DSN10	DSN11	DSM12

### Options:

- Plusieurs optiques pour des rues et des places
- Grille interne pour réduire les émissions lumineuses
- Optique ClearStar avec 2000K sans parts de lumière bleue
- Autres couleurs RAL
- Câble de connexion
- Commande DALI et LineSwitch
- Protection surtension 10kV

La photo du produit est représentative de la famille de luminaires et peut différer.