

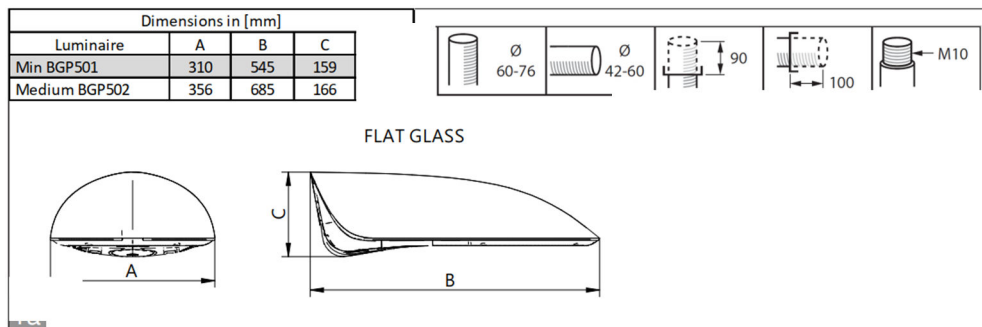
Iridium gen4 Mini / Medium



Caractéristiques

Flux lumineux:	600 – 21'000lm
Nombre de LED:	6 – 60 LED
Temp. de couleur	2'200K / 2'700K 3'000K / 4'000K
Optiques:	DN10 / DN11 / DM10
Commandes:	SR / SR-DD / IAC
Classe de protection:	SK I / (SKII option)
Code couleur:	722 / 727 / 730 / 740
Durée de vie:	>L94B10 @ 100'000h
Couleur:	RAL7035
	Clapet breveté
Raccordement:	en top 60mm / 76mm en latéral 42-60mm

La dernière génération du populaire luminaire technique Iridium offre toujours des caractéristiques connues avec un langage des formes identique, une technique d'éclairage optimisée et de la place pour les innovations. L'Iridium gen4 a subi des modifications importantes au niveau de la technique d'éclairage grâce à l'utilisation de la plateforme optique "LEDgine-O" et à la plus grande diversité de courbes de répartition de la lumière qui en découle. De plus, le concept de service innovant "GearFlex" permet le remplacement sans outil de tous les composants électriques en un seul geste. L'Iridium gen4 est équipé en standard de 2 interfaces ZD4i en haut / en bas du boîtier et est prêt à recevoir des contrôleurs ou des capteurs installés ultérieurement.



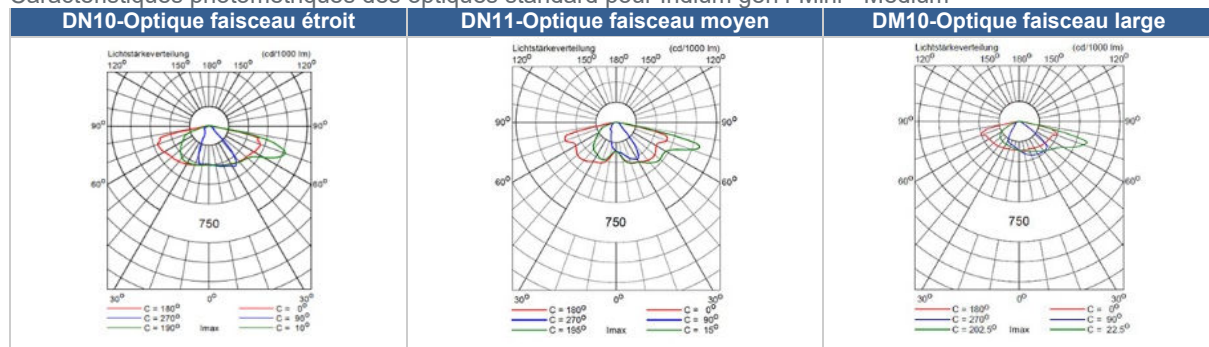
Type de luminaire	Code luminaire	A (mm)	B (mm)	Fardage max. SCx(m ²)	Poids
Iridium gen4 Mini	BGP501	310	545	0,0218m ²	8,0kg
Iridium gen4 Medium	BGP502	356	685	0,0214m ²	11,0kg

Commandes d'éclairage

System Ready (SR)	System Ready (SR) + DynaDimmer (DD)	System Ready (SR) + Interact City (IAC)
Luminaire sans commande (off-on). Le luminaire est préparé avec 2 interfaces Zhaga-Book18 pour accueillir un contrôleur optionnel (OLC) et des capteurs conforme à la norme Zhaga-D4i.	Luminaire System Ready (SR) programmé avec un abaissement nocturne autonome multiveaux pour optimiser le niveau d'éclairage dans les heures de faible trafic et pour économiser de l'énergie.	Luminaire System Ready (SR) avec contrôleur (OLC). Les luminaires communiquent avec la plateforme Interact City via le réseau de communication mobile. Interact City est un système de gestion de l'éclairage innovant permettant le pilotage et la gestion de l'éclairage public.

Fiche technique famille

Caractéristiques photométriques des optiques standard pour Iridium gen4 Mini - Medium



Iridium gen4 temp. couleur 2'200K avec Driver SR

	Flux lumineux	Puissance	Optiques standard		
Iridium gen4 Mini BGP501	600 – 5'000lm	5.8 – 40.5W	DN10	DN11	DM10
Iridium gen4 Medium BGP502	600 – 14'000lm	5.8 – 114W	DN10	DN11	DM10

Iridium gen4 temp. couleur 2'700K avec Driver SR

	Flux lumineux	Puissance	Optiques standard		
Iridium gen4 Mini BGP501	800 – 5'600lm	6.8 – 40W	DN10	DN11	DM10
Iridium gen4 Medium BGP502	800 – 17'000lm	6.8 – 122W	DN10	DN11	DM10

Iridium gen4 temp. couleur 3'000K avec Driver SR

	Flux lumineux	Puissance	Optiques standard		
Iridium gen4 Mini BGP501	800 – 6'000lm	6.1 – 39W	DN10	DN11	DM10
Iridium gen4 Medium BGP502	800 – 19'000lm	6.2 – 122W	DN10	DN11	DM10

Iridium gen4 temp. couleur 4'000K avec Driver SR

	Flux lumineux	Puissance	Optiques standard		
Iridium gen4 Mini BGP501	800 – 6'600lm	5.8 – 39.5W	DN10	DN11	DM10
Iridium gen4 Medium BGP502	800 – 21'000lm	5.8 – 128W	DN10	DN11	DM10

Optionen:

- Plusieurs optiques pour des rues et des places
- Grille interne pour réduire les émissions lumineuse
- Optique ClearStar avec 2000K sans parts de lumière bleue
- Autres couleurs RAL
- Câble de connexion
- Commande DALI et LineSwitch
- Protection surtension10kV

La photo du produit est représentative de la famille de luminaires et peut différer.