

# OptiVision gen3.5 BVP518/528 HGB

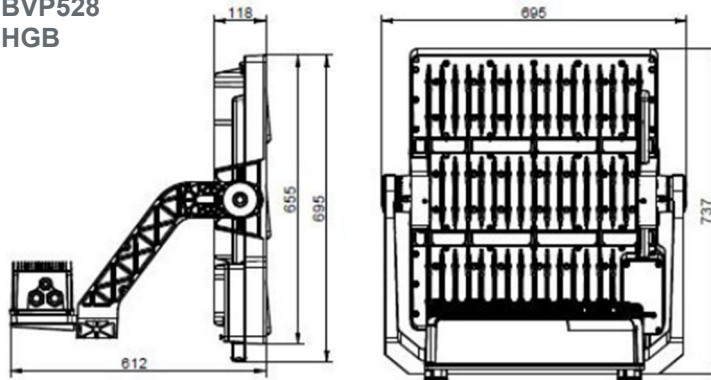


## Caractéristiques

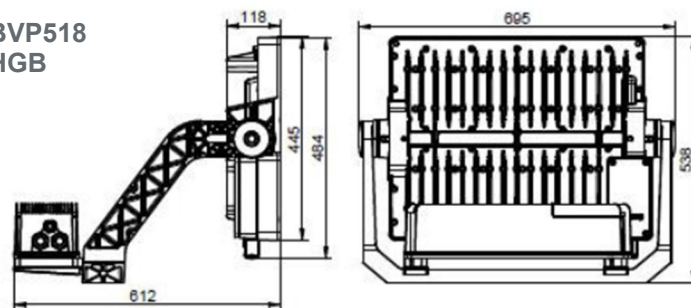
Flux lumineuse:	Max. 259'000lm
Temp. de couleur:	3'000K / 4'000K
Optiques:	A35-NB / A35-NMB / A35-WB
Commande:	DALI
Classe de protection:	SK I
Code couleur:	730 / 740
Durée de vie:	L94B10 @ 100'000h
Couleur:	Aluminium nature
Montage:	Support de montage
Protection contre surtension:	10kV

OptiVision gen3.5 est un système de projecteur LED qui permet de faire des économies d'énergie considérables grâce aux technologies LED les plus modernes. L'assortiment d'optiques différentes ouvre de nouvelles possibilités et offre une grande flexibilité d'utilisation, notamment dans l'éclairage des terrains de sport. L'unité de contrôle externe est prémontée directement sur l'étrier de montage.

**BVP528  
HGB**



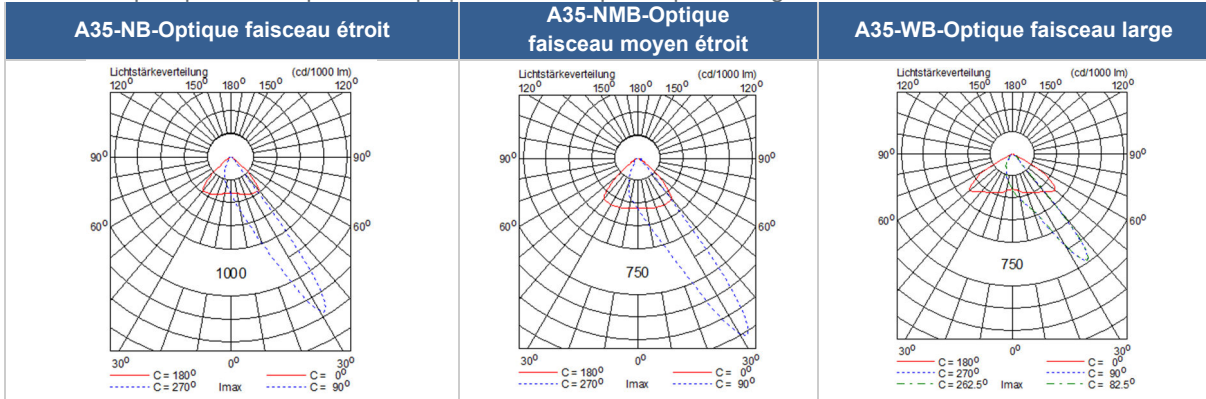
**BVP518  
HGB**



Type de luminaire	Code Luminaire	Module LED	Fardage max. SCx(m2) en cas d'inclinaison 40°	Poids
OptiVision gen3.5	BVP528 HGB	3	0.32 m <sup>2</sup>	33kg
OptiVision gen3.5	BVP528 HGB	3	0.32 m <sup>2</sup>	33kg
OptiVision gen3.5	BVP518 HGB	2	0.27 m <sup>2</sup>	29kg
OptiVision gen3.5	BVP518 HGB	2	0.27 m <sup>2</sup>	29kg

Fiche technique famille

Caractéristiques photométriques des optiques standard pour OptiVision gen3.5



OptiVision gen3.5 temp. couleur 3'000K avec Driver DALI

	Flux lumineuse	Puissance	Optiques standard		
OptiVision BVP528	247'000lm	1'499W	A35-NB	A35-NMB	A35-WB
OptiVision BVP518	165'000lm	1'008W	A35-NB	A35-NMB	A35-WB

OptiVision gen3.5 temp. couleur 4'000K avec Driver DALI

	Flux lumineuse	Puissance	Optiques standard		
OptiVision BVP528	259'000lm	1'506W	A35-NB	A35-NMB	A35-WB
OptiVision BVP518	172'000lm	1'006W	A35-NB	A35-NMB	A35-WB

**Options:**

- Plusieurs optiques pour des places
- Grille interne pour réduire les émissions lumineuses

La photo du produit est représentative de la famille de luminaires et peut différer.