

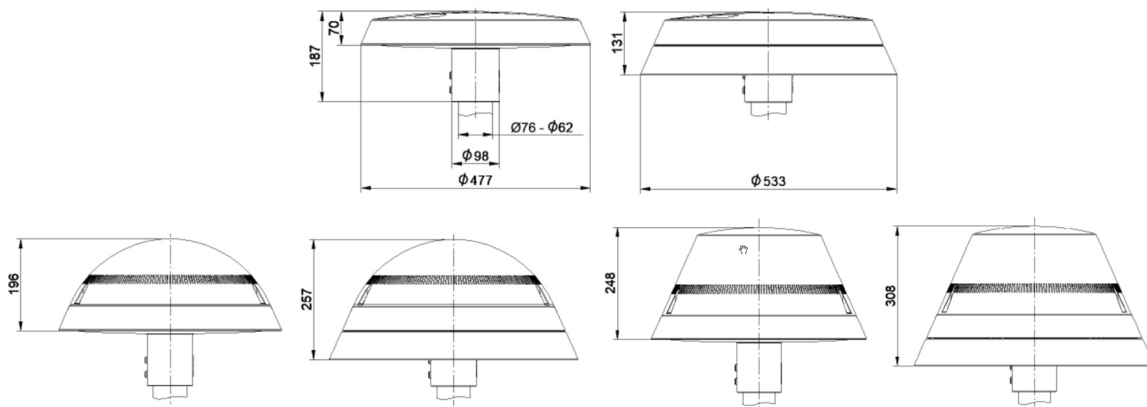
# TownTune CPT



## Merkmale

Modullichtstrom:	700 – 10'000lm
Anzahl LED:	12 – 40 LED
Lichtfarbe:	2'200K / 2'700K 3'000K / 4'000K
Optiken:	DN10 / DM10 / DS50
Steuerungen:	SR / SR-DD / IAC
Schutzklasse:	SK I / (SKII optional)
Lichtfarb-Code:	722 / 727 / 730 / 740
Lebensdauer Definition:	>L95B10 @ 100'000h
Gehäuse-Farbe:	DGR ähnlich RAL7043
Maststück:	60mm

Modulares Design für mehr Individualität, das bietet die TownTune mit ihren vielfältigen Designvarianten. Neben dem bewährten LEDgine-O-Konzept für optimale Beleuchtungsergebnisse bietet eine puristische Formensprache die Basis für einfach anzubringende Designelemente. Ein eingefärbter Dekorring oder zusätzliche Abdeckhauben dienen dazu, die TownTune optimal in ihre Umgebung zu integrieren.



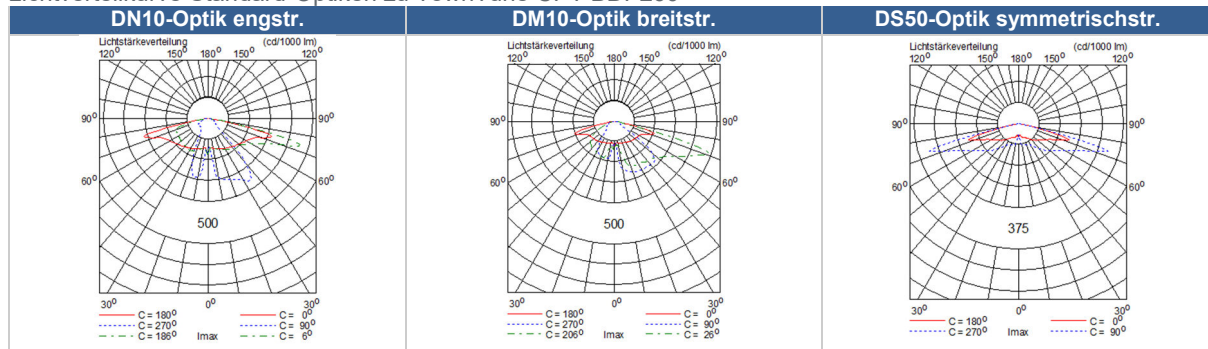
Leuchten-Typ	Leuchten-Code	Dekor	Max. Windangriffsfläche SCx(m <sup>2</sup> )	Gewicht
TownTune CPT	BDP260	--	0,033 m <sup>2</sup>	6,8kg
TownTune CPT	BDP261 DR	Dekorring	0,036m <sup>2</sup>	7,4kg
TownTune CPT	BDP262 DTC	Abdeckhaube kubisch	0,052m <sup>2</sup>	7,9kg
TownTune CPT	BDP263 DTD	Abdeckhaube rund	0,039m <sup>2</sup>	7,6kg
TownTune CPT	BDP262 DR DTC	Abdeckhaube kubisch + Dekorring	0,071m <sup>2</sup>	8,5kg
TownTune CPT	BDP263 DR DTD	Abdeckhaube rund + Dekorring	0,057m <sup>2</sup>	8,2kg

## Lichtsteuerung

System Ready (SR)	System Ready (SR) + DynaDimmer (DD)	System Ready (SR) + Interact City (IAC)
Leuchte ohne Steuerung (Aus-Ein). Leuchte ist vorbereitet mit 2 Zhaga-Book18 Schnittstellen zur Aufnahme von optionalem Controller (OLC) und Sensoren nach Zhaga-D4i-Standard.	Leuchte System Ready (SR) mit einer autarken und mehrstufigen programmierten Nachtabsenkung zur Optimierung des Beleuchtungsniveaus bei verkehrsarmen Zeiten und zur Energieeinsparung.	Leuchte System Ready (SR) mit Controller (OLC). Die Leuchten kommunizieren über das Mobilfunknetz mit der Interact City-Plattform. Interact City ist ein innovatives Lichtmanagementsystem zur Steuerung und Verwaltung der öffentlichen Beleuchtung.

Familien Datenblatt

Lichtverteilungskurve Standard-Optiken zu TownTune CPT BDP260



TownTune CPT BDP260 Lichtfarbe 2'200K mit SR-Treiber

	Modullichtstrom	Anschlussleistung	Standard-Optiken		
TownTune CPT BDP260	700 – 7'400lm	6.6 – 56W	DN10	DM10	DS50

TownTune CPT BDP260 Lichtfarbe 2'700K mit SR-Treiber

	Modullichtstrom	Anschlussleistung	Standard-Optiken		
TownTune CPT BDP260	700 – 10'000lm	6.1 – 70W	DN10	DM10	DS50

TownTune CPT BDP260 Lichtfarbe 3'000K mit SR-Treiber

	Modullichtstrom	Anschlussleistung	Standard-Optiken		
TownTune CPT BDP260	800 – 10'000lm	6.2 – 61W	DN10	DM10	DS50

TownTune CPT BDP260 Lichtfarbe 4'000K mit SR-Treiber

	Modullichtstrom	Anschlussleistung	Standard-Optiken		
TownTune CPT BDP260	800 – 10'000lm	5.9 – 57W	DN10	DM10	DS50

Optionen:

- Weitere Strassen- und Platzoptiken
- Interne Backlightraster für Reduktion von Streulicht
- ClearStar-Optik für Lichtfarbe 2000K ohne Blaulichtanteile
- Andere RAL-Farben
- Anschlusskabel
- Steuerung DALI und LineSwitch
- 10kV Überspannungsschutz

Das Produktbild steht stellvertretend für die Leuchtenfamilie und kann abweichen.