

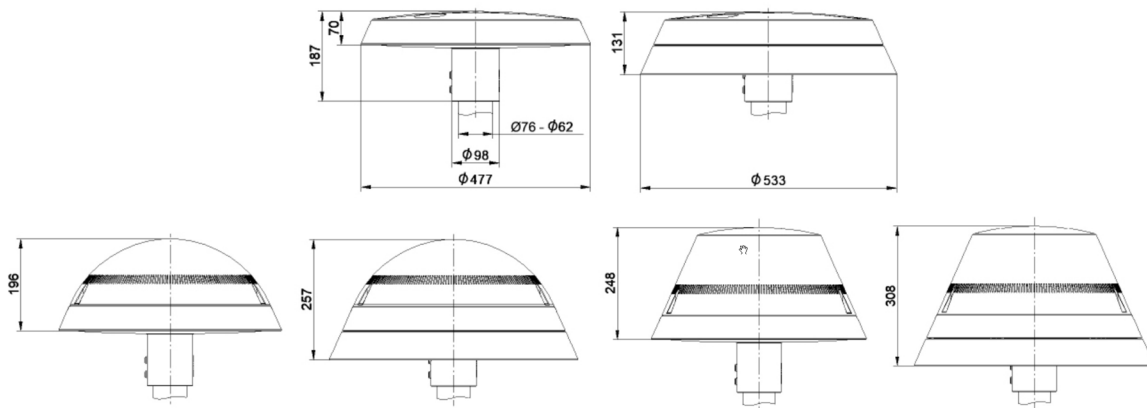
TownTune CPT



Caractéristiques

Flux lumineux:	700 – 10'000lm
Nombre de LED:	12 – 40 LED
Temp. de couleur:	2'200K / 2'700K 3'000K / 4'000K
Optiques:	DN10 / DM10 / DS50
Commandes:	SR / SR-DD / IAC
Classe de protection:	SK I / (SKII option)
Code couleur:	722 / 727 / 730 / 740
Durée de vie:	>L95B10 @ 100'000h
Couleur:	DGR similaire RAL7043
Raccordement:	60mm

Avec ses nombreuses variantes de design, le TownTune propose un design modulaire pour plus d'individualité. Outre le concept LEDgine-O éprouvé pour un résultat d'éclairage optimal, un design épuré constitue la base pour d'autres éléments décoratifs faciles à installer. Un anneau décoratif coloré ou des caches supplémentaires contribuent à intégrer idéalement le luminaire TownTune dans son environnement.



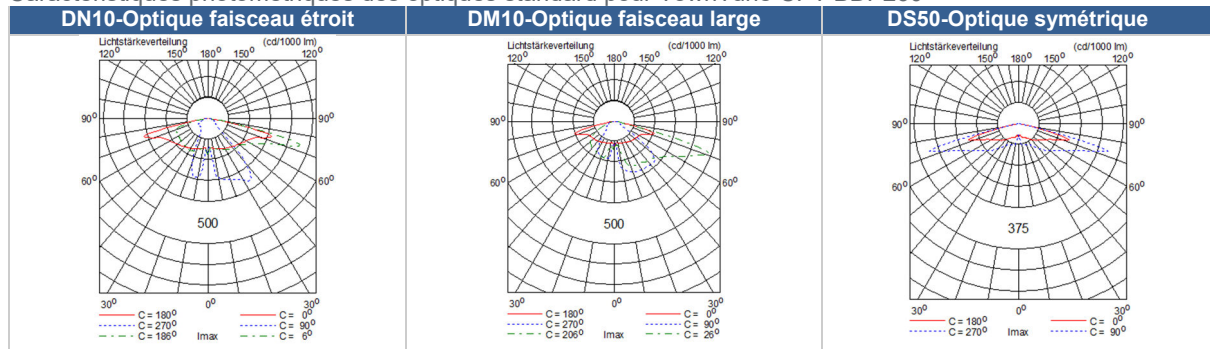
Type de luminaire	Code Luminaire	Décor	Fardage max. SCx(m2)	Poids
TownTune CPT	BDP260	--	0,033 m ²	6,8kg
TownTune CPT	BDP261 DR	Anneau décoratif	0,036m ²	7,4kg
TownTune CPT	BDP262 DTC	Cache cubique	0,052m ²	7,9kg
TownTune CPT	BDP263 DTD	Cache rond	0,039m ²	7,6kg
TownTune CPT	BDP262 DR DTC	Cache cubique + Anneau décoratif	0,071m ²	8,5kg
TownTune CPT	BDP263 DR DTD	Cache rond + Anneau décoratif	0,057m ²	8,2kg

Commandes d'éclairage

System Ready (SR)	System Ready (SR) + DynaDimmer (DD)	System Ready (SR) + Interact City (IAC)
Luminaire sans commande (off-on). Le luminaire est préparé avec 2 interfaces Zhaga-Book18 pour accueillir un contrôleur optionnel (OLC) et des capteurs conforme à la norme Zhaga-D4i.	Luminaire System Ready (SR) programmé avec un abaissement nocturne autonome multiniveaux pour optimiser le niveau d'éclairage dans les heures de faible trafic et pour économiser de l'énergie.	Luminaire System Ready (SR) avec contrôleur (OLC). Les luminaires communiquent avec la plateforme Interact City. Interact City est un système de gestion de l'éclairage innovant permettant le pilotage et la gestion de l'éclairage public.

Fiche technique famille

Caractéristiques photométriques des optiques standard pour TownTune CPT BDP260



TownTune CPT BDP260 temp. couleur 2'200K avec Driver SR

	Flux lumineux	Puissance	Optiques standard		
TownTune CPT BDP260	700 – 7'400lm	6.6 – 56W	DN10	DM10	DS50

TownTune CPT BDP260 temp. couleur 2'700K avec Driver SR

	Flux lumineux	Puissance	Optiques standard		
TownTune CPT BDP260	700 – 10'000lm	6.1 – 70W	DN10	DM10	DS50

TownTune CPT BDP260 temp. couleur 3'000K avec Driver SR

	Flux lumineux	Puissance	Optiques standard		
TownTune CPT BDP260	800 – 10'000lm	6.2 – 61W	DN10	DM10	DS50

TownTune CPT BDP260 temp. couleur 4'000K avec Driver SR

	Flux lumineux	Puissance	Optiques standard		
TownTune CPT BDP260	800 – 10'000lm	5.9 – 57W	DN10	DM10	DS50

Options:

- Plusieurs optiques pour des rues et des places
- Grille interne pour réduire les émissions lumineuse
- Optique ClearStar avec 2000K sans part de lumière bleue
- Autres couleurs RAL
- Câble de connexion
- Commande DALI et LineSwitch
- Protection surtension 10kV

La photo du produit est représentative de la famille de luminaires et peut différer.