

ENGINEERING
TOMORROW

Danfoss

VACON® NXP flüssiggekühlte Frequenzumrichter | 7,5 kW – 5,3 MW

Robust, leise und platzsparend.
Für **anspruchsvolle Anwendungen**



Bis zu

25%

Einsparungen bei den
Lebenszykluskosten
im Vergleich zu
luftgekühlten
Lösungen

www.danfoss.de/drives

VACON®



Leise. Kompakt. Kühl.

Flüssigkeitsgekühlte VACON® NXP Frequenzumrichter sind die ultimative Lösung im Bezug auf höchste Platzersparnis, Leistung und Dichte. Sie sind optimal für alle Orte geeignet, wo eine Luftkühlung schwierig, teuer oder unmöglich ist, wie beispielsweise an Bord von Schiffen, oder an Standorten, die durch die Höhenlage eingeschränkt sind, oder wenn es einfach auf eine möglichst platzsparende Installation ankommt. Das robuste, modulare Design macht den VACON® NXP zu einer geeigneten Plattform für alle Anforderungen im Hinblick auf Frequenzumrichter in den anspruchsvollsten Anwendungen. Sie werden im Leistungsbereich von 7,5 bis 5300 kW bei Versorgungsspannungen von 380–690 VAC angeboten.

Vollgepackt mit Leistung

Es sind keine Luftkanäle erforderlich, deshalb sind flüssigkeitsgekühlte Frequenzumrichter extrem kompakt und für eine große Vielfalt an Schwerindustriebereichen mit ungünstigen Betriebsbedingungen geeignet, wie beispielsweise Schiffs- und Offshore-Technik, Pulpe und Papier, erneuerbare Energien sowie Bergbau und Metallverarbeitung.

Dank der hohen Schutzklasse (IP54), die mit diesen Frequenzumrichtern zu erzielen ist, können sie an fast jedem Ort in einer Fabrikanlage oder einem Schiff installiert werden. Damit fällt die Belastung der Klimaanlage in den Elektrikräumen weg – ein wichtiger Kosten- und Platzfaktor bei vielen Nachrüstungen. Und nachdem dank der Flüssigkeitskühlung keine großen Kühl-

gebläse mehr erforderlich sind, gehören sie auch zu den geräuschärmsten Frequenzumrichtern auf dem Markt.

Wir tun alles dafür, Sie mit der ultimativ höchsten Leistungsdichte zu versorgen. Flüssigkeitsgekühlte VACON® NXP-Produkte weisen eines der besten Leistungs-/Größenverhältnisse auf dem Markt auf. Beispielsweise enthält unser kompakter 12-pulsiger Frequenzumrichter mit 1,5 MW einen eingebauten Gleichrichter, Umrichter und optional eine Bremse innerhalb desselben Pakets und kann damit in einem 800 mm breiten Schrank installiert werden.

Unsere flüssigkeitsgekühlte Produktpalette bietet ultimative Leistung im Hinblick auf die Motorsteuerung, sowohl für Induktions- und Dauermag-

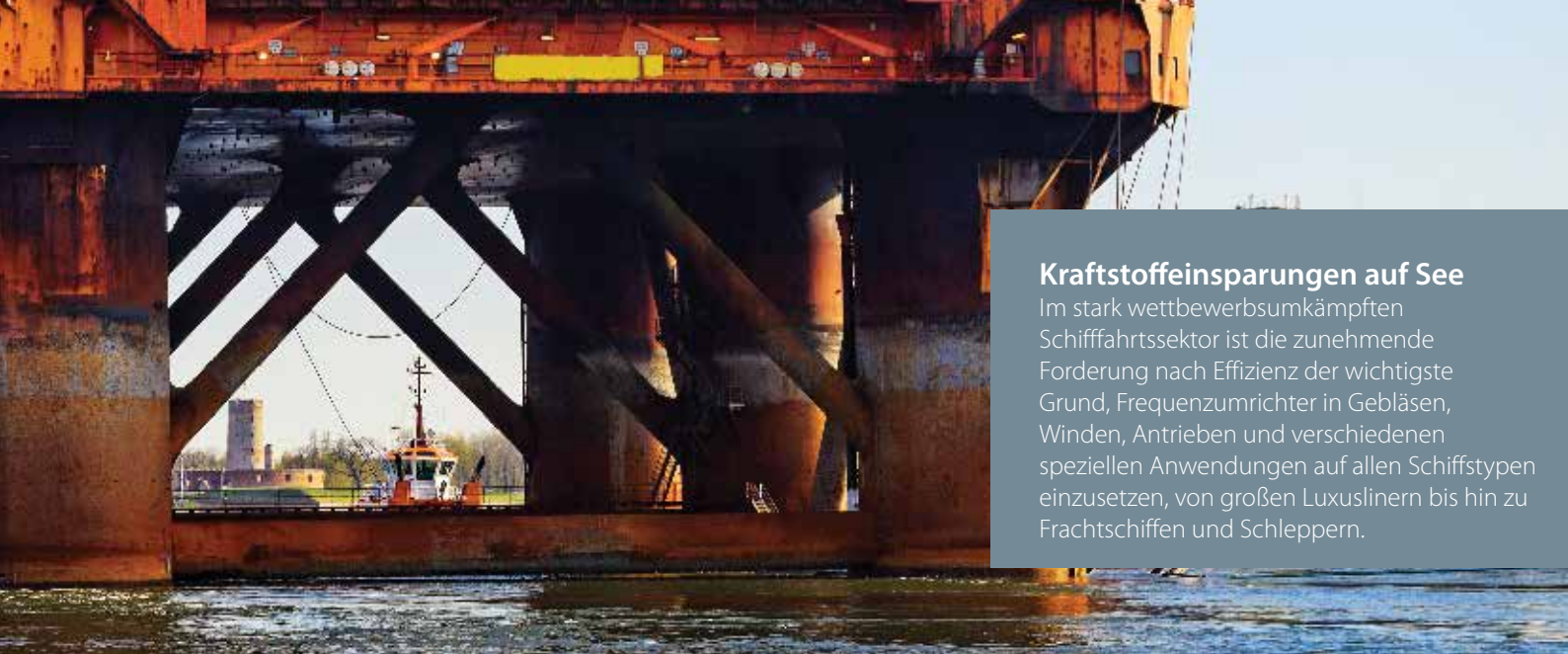
netmotoren, als auch für Direktantriebsanwendungen und parallele Lösungen für Hochleistungsmotoren.

Zertifizierung und Netzerfahrung

Unser flüssigkeitsgekühltes VACON®-Portfolio erfüllt alle relevanten internationalen Standards sowie globale Anforderungen, einschließlich von Genehmigungen für die Schifffahrt, Sicherheit sowie EMV und Oberschwingungen. Flüssigkeitsgekühlte Frequenzumrichter von VACON® können in Anwendungen zur erneuerbaren Energie sowie in Smart Grid-Anwendungen eingesetzt werden, womit sichergestellt wird, dass die Kunden die Energienutzung und die anfallenden Kosten effektiv überwachen und regeln können.

Typische Geschäftsbereiche

- Schiffs- und Offshore-Technik
- Erneuerbare Energie
- Bergbau und Metallverarbeitung
- Wasser und Abwasser
- Energiemanagement
- Zellstoff und Papier
- Öl und Gas
- Maschinenbau



Kraftstoffeinsparungen auf See

Im stark wettbewerbsumkämpften Schifffahrtssektor ist die zunehmende Forderung nach Effizienz der wichtigste Grund, Frequenzumrichter in Gebläsen, Winden, Antrieben und verschiedenen speziellen Anwendungen auf allen Schiffstypen einzusetzen, von großen Luxuslinern bis hin zu Frachtschiffen und Schleppern.

Was Sie davon haben



Minimiert Investitionen und Betriebskosten



Spart Bodenfläche und Anforderungen an die Infrastruktur



Spart Zeit und Geld



Kompakt und einfach zu installieren



Nahezu lautloser Betrieb



Vorteile

- Kompakte Größe und hohe Leistungsdichte
- Es sind keine großen Klimaanlagen erforderlich, weil das auf dem neuesten Stand der Technik angesiedelte Design des flüssigkeitsgekühlten Frequenzumrichters gestattet, dass der Wärmeverlust an den am besten geeigneten Ort abgeleitet wird, ohne dass große Mengen gefilterter Luft erforderlich sind
- Einfache Anpassung an die verschiedensten Einsatzzwecke dank unmittelbar einsatzbereiter Anwendungen
- Flexibles und skalierbares System für zusätzliche E/A-, Feldbus- und Funktionssicherheitskarten mit fünf eingebauten Erweiterungssteckplätzen
- Geräuscharmer Betrieb, weil die Notwendigkeit großer Kühlgebläse wegfällt

Gängige Anwendungen

- Propeller- und Schiffsturbinensysteme
- Kompressoren
- Windturbinen
- Extruder
- Pumpen und Gebläse
- Testbanksysteme
- Kräne und Windensysteme
- Umrichtersysteme
- Produktionsbänder
- Bohrplattformen
- Crusher
- Fördersysteme



Die flüssige Methode, cool zu bleiben

VACON® NXP Frequenzumrichter leisten seit mehr als einem Jahrzehnt Pionierarbeit im Bereich der flüssigkeitsgekühlten Frequenzumrichter in anspruchsvollen Industriebereichen und kann eine bewährte Erfolgsgeschichte mit extrem zuverlässigen Produkten aufweisen. Wir haben die allgemeinen Risiken im Hinblick auf Leckagen und Zuverlässigkeit in unserem Produktdesign abgeschwächt.

Klimabetrachtungen

Beim Vergleich von Kühltechnologielösungen ist es wichtig, die Auswirkungen auf die Infrastruktur des Elektrikraums sowie die Raumforderungen zu verstehen. Weitere Parameter für den Vergleich sind der geographische Standort, der betreffende Industriesektor sowie die Prozesse.

Bei warmem Klima ist es äußerst wichtig, den Betrag der an den Elektrikraum abgegebenen Wärmelast zu beobachten, weil diese sich indirekt auf den Stromverbrauch auswirkt.

Der Standard EN 60439-1 für bauartgeprüfte Schaltschränke gibt vor, dass die Durchschnittstemperatur über 24

Stunden unter +35 °C liegen muss, und dass die maximale Kurzzeittemperatur +40 °C nicht überschreiten darf. Aus diesem Grund setzt sich das Kühlsystem in Elektrikräumen in der Regel aus Klimaanlagekühlern zusammen, die auf die maximale Wärmelast, die Temperatur im Elektrikraum und die maximale Außentemperatur ausgelegt sind. Der typische Energieverbrauch einer Klimaanlage beträgt ca. 25–33 % der Kühlleistung.

Je höher die Leistung, desto mehr Einsparungen

In vielen Fällen sind flüssigkeitsgekühlte Frequenzumrichter die kosteneffektivste Option, einfach aufgrund der Tatsache, dass keine zusätzliche Klimaanlagekapazität und keine zusätzliche

Belüftung in den Einsatzbereichen notwendig sind. Die dadurch erzielten Einsparungen bedeuten kürzere Amortisierungszeiten, und je höher die Leistung ist, desto höher ist das Einsparungspotenzial.

Die stetig zunehmenden Energiekosten rechtfertigen mit Sicherheit eine weiterreichende Verwendung der flüssigkeitsgekühlten Frequenzumrichtertechnologie, und die Anzahl der Installationen nimmt rapide zu.



Eine treibende Kraft im Bereich der Windenergie

VACON® Frequenzumrichter sind darauf ausgelegt, bewährte Leistung in anspruchsvollen Umgebungen zu bieten. Unsere Frequenzumrichter unterstützen die Windenergie-Branche weltweit mit einer Installationskapazität von insgesamt fast einem Gigawatt.

Ausschließlich auf Flüssigkeitskühlung ausgelegt

Viele andere flüssigkeitsgekühlte Frequenzumrichter auf dem Markt basieren auf Umbauten luftgekühlter Frequenzumrichter, und wurden nicht von Grund auf neu für ihren Zweck entwickelt. Der flüssigkeitsgekühlte VACON® NXP gibt nur 0,1–0,15 % seiner Wärmeverluste an die Luft ab.* Dank eines hochmodernen Kühlkörpers wird für die Komponenten eine nie zuvor gekannte Kühleffizienz erzielt.

Vorteile der Kühltechnologie

Bis zu **25%** Einsparungen im Hinblick auf die Kosten über den gesamten Lebenszyklus im Vergleich zu luftgekühlten Lösungen

20dBA weniger Geräuschaufkommen als bei einem luftgekühlten Frequenzumrichter



Die um **25%** kleinere Einheit kann dieselbe oder eine bessere Leistung bereitstellen

*Flüssigkeitsgekühlter Frequenzumrichter mit 400 kW, 690 VAC



Umfangreiche Produktpalette flüssigkeitsgekühlter Frequenzumrichtermodule

Mit der richtigen Konfiguration können maßgebliche Energieeinsparungen und eine optimale Leistung erzielt werden. Flüssigkeitsgekühlte Frequenzumrichter können in einer Vielzahl unterschiedlicher Kombinationen eingesetzt werden – von einem einzelnen dedizierten Frequenzumrichter bis hin zu großen Systemen mit gemeinsamem DC-Bus.

Die flüssigkeitsgekühlten VACON® NXP Frequenzumrichter sind als 6- oder 12-pulsige Frequenzumrichter erhältlich. Darüber hinaus kann unser größtes Gerät, der CH74, auch als 18-pulsiger Umrichter verwendet werden. Der Frequenzumrichter setzt sich aus einer Leistungseinheit, der Steuereinheit und möglicherweise einer oder mehreren Eingangsdrosseln zusammen.

Ein interner Bremschopper ist standardmäßig für unsere kleinste Einheit verfügbar, CH3. Bei CH72 (nur 6-pulsig) und CH74 ist er als interne Option erhältlich, während er für alle anderen Baugrößen als externe Option angeboten wird.

Active Front End (AFE)

Die AFE-Einheit ist ein bidirektionaler (regenerativer) Stromrichter (Versorgungseinheit) für das Front-End einer gemeinsamen flüssigkeitsgekühlten DC-Bus-Umrichteranlage. Am Eingang wird ein externer LCL-Filter verwendet. Diese Einheit ist für Anwendungen geeignet, bei denen ein geringes Maß an Netzoverschwingungen und ein hoher Leistungsfaktor erforderlich sind.

AFE-Einheiten können parallel eingesetzt werden, um eine höhere Leistung und/oder Redundanz zu bieten, ohne dass die Frequenzumrichter zwischen den Einheiten kommunizieren müssen. Außerdem ist es möglich, eine AFE-Einheit mit Wechselrichtern an einen gemeinsamen Feldbus anzuschließen und das komplette System über den

Feldbus zu steuern und zu überwachen. Sicherungen, LCL-Filter, Vorlade-Gleichrichter und Widerstände können separat spezifiziert und bestellt werden.

Der LCL-Filter garantiert, dass die Oberschwingungen kein Problem in einem Netz verursachen. Mit einem Leistungsfaktor $> 0,99$ und ober-schwingungsarmem Design können die Versorgungskettentransformatoren, Generatoren usw. sehr präzise ausgelegt werden, ohne dass Reservespannen für die Blindleistung erforderlich sind. Das kann im Hinblick auf die Versorgungsketteninvestitionen eine Einsparung von 10 % bedeuten. Ebenso ist die Amortisierungsdauer kürzer, weil regenerative Energie in das Netz zurückgespeist wird.



Eine Produktpalette für alle Ihre Anforderungen

Wir bieten eine umfassende Palette an Frequenz-Umrichtermodulen und Frequenzumrichterlösungen mit Schrank, die alle Ihre Anforderungen im Hinblick auf Leistung und Steuerung erfüllen.

Wechselrichtereinheit (INU)

Die INU ist ein bidirektionaler DC-Wechselrichter zur Versorgung und Steuerung von AC-Motoren. Die INU wird über eine gemeinsame DC-Bus-Umrichteranlage versorgt. Falls ein Anschluss an einen stromführenden DC-Bus erforderlich ist, wird eine Ladeschaltung benötigt. Die Ladeschaltung auf der DC-Seite ist für Wechselrichter-typen extern angeordnet.

Vorlade-Widerstände und Schalter oder Sicherungen sind nicht im Liefer-

umfang der INU enthalten und müssen separat spezifiziert und bestellt werden.

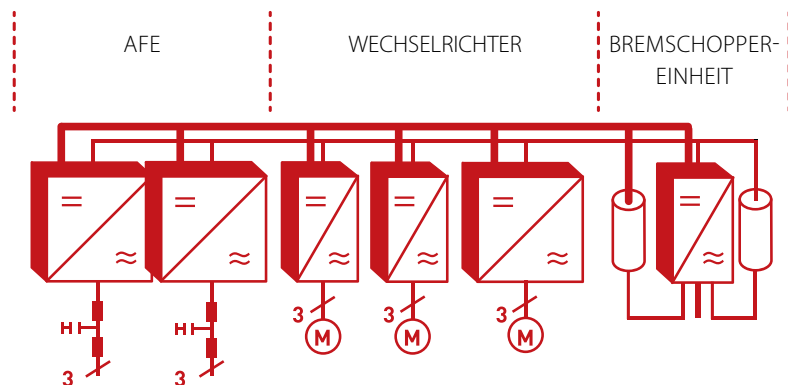
Bremschopper-Einheit (BCU)

Die BCU (Bremschoppereinheit) ist ein unidirektionaler Stromrichter, der überschüssige Energie von einer gemeinsamen DC-Bus-Umrichteranlage oder einem großen Frequenzumrichter auf Widerstände schaltet, wo sie als Wärme abgeführt wird. Dazu sind externe Widerstände erforderlich. Die Widerstände oder Sicherungen sind jedoch nicht im Lieferumfang einer

BCU enthalten und können separat spezifiziert und bestellt werden.

BCUs verbessern die dynamische Leistung eines Frequenzumrichters in einem regenerativen Betriebspunkt und schützen den gemeinsamen DC-Busspannungspegel vor einer Überspannung. In einigen Fällen reduzieren Sie auch die Notwendigkeit von AFE-Investitionen.

Ein System mit gemeinsamen DC-Bus mit Rückführung





Flüssigkeitsgekühlter VACON® NXP Frequenzumrichter mit Schrank

Die Palette der überschwingungsarmen und regenerativen flüssigkeitsgekühlten VACON® NXP Frequenzumrichter mit Schrank wurde insbesondere im Hinblick auf eine einfache Bedienung entwickelt. Diese mit zahlreichen Funktionen ausgestatteten, vollständigen standardisierten, kompakten und robusten Frequenzumrichter mit einer vollständigen Leistungspalette tragen dazu bei, dass der verfügbare Platz optimal genutzt werden kann, während die Gesamtkosten so niedrig wie möglich gehalten werden.

Diese Frequenzumrichter mit Schrank sind die ideale Lösung für Anwendungen und Standorte, wo der Platz eine wichtige Rolle spielt. Der stabile Schrank macht sie ideal geeignet für ungünstige Umgebungen. Weitere Informationen finden Sie im Abschnitt über die technischen Auslegungen und Abmessungen auf Seite 19.

Hohe Leistungsdichte

Flüssigkeitsgekühlte VACON® NXP Frequenzumrichter mit Schrank können für Wechselstrommotoren mit einer Leistungsauslegung von 800–1550 kW eingesetzt werden. Mit dem patentierten VACON® DriveSynch-Steuerungskonzept

können jedoch vier Frequenzumrichter mit Schrank parallel betrieben werden, womit sich ein Leistungsbereich von außergewöhnlichen 5 MW ergibt.

Schnell installiert

Flüssigkeitsgekühlte VACON® NXP Frequenzumrichter mit Schrank sind vorkonfiguriert und eingerichtet. Das bedeutet, sie sind bereits beim Eintreffen betriebsbereit. Schließen Sie sie einfach an das Kühlsystem und die Strom- und Motorversorgungen an. Das Produkt ist flüssigkeitsgekühlt und damit fast geräuschlos. Darüber hinaus genießen Sie eine größere Flexibilität bei der Platzierung. Sie müssen sich keine Gedanken

darüber machen, Platz für den Luftstrom zu lassen, und Sie sparen Energiekosten für die Klimaanlage.

Ein Kraftpaket an Kühlleistung

Das Schrankgerät ist mit denselben Vorteilen einer effizienten und geräuscharmen Kühlleistung ausgestattet wie die restliche VACON® NXP Produktfamilie. Wenn wir sagen, dieses Produkt ist flüssigkeitsgekühlt, sprechen wir über das gesamte Produkt. Die Module und auch alle seine Hauptkomponenten, wie beispielsweise LCL- und DU/DT-Filter, sind standardmäßig flüssigkeitsgekühlt. Der zuverlässige Wärmetauscher wird optional angeboten, um einen sorgen-



Eine Lösung für alle Ihre Anforderungen

Wir bieten Schranklösungen für alle Segmente und Anwendungen. Und während wir uns auf die Frequenzrichter konzentrieren, können Sie sich auf Ihre Leistung konzentrieren.

freien Lebenszyklus für das Produkt zu gewährleisten.

Außerdem können Sie mit Hilfe des einfach zu bedienenden Anlaufassistenten dieselbe schnelle Inbetriebnahme genießen. Die ausziehbaren Racks bieten einen einfachen Zugriff für die Wartung. Leckageanzeigen warnen den Bedienern bei potenziellen Problemen im Kühlsystem.

Eliminiert Produktionsunterbrechungen

Eine stetige Energieversorgung ist wichtig, um sicherzustellen, dass Ihre Prozesse optimiert werden.

Störungen in der Energieversorgung, die durch Oberschwingungsstrom und -spannungen erzeugt werden, können Ausfälle der Ausrüstung auslösen und Energieverluste verursachen. Die Active Front-End-Frequenzrichter von Danfoss Drives mit einer ober-schwingungsarmen Technologie sorgen für konstante Energieversorgung und eliminieren die Störungen, die Oberschwingungen für die Produktion verursachen können.

Erweiterte Überwachung

Die in die flüssigkeitsgekühlten VACON® NXP Frequenzrichter mit Schrank eingebaute Feldbus-Schnittstelle

kommuniziert effektiv mit Ihrem Prozessautomatisierungssystem. Damit wird die Notwendigkeit der Verkabelung reduziert und Sie erhalten eine verbesserte Überwachung und Steuerung der Prozess-ausrüstung.

Garantierte Sicherheit

Eines der offensichtlichsten Merkmale des Schrankgeräts ist der integrierte Netztrennschalter. Dieser einfache Ein-/Ausschalter trennt und aktiviert die Stromversorgung schnell und einfach und wann immer es nötig ist.

Vorteile

- Spart Bodenfläche und Anforderungen an die Infrastruktur
- Spart Zeit und Geld bei der Installation
- Schnellere und einfachere Wartung
- Verbessert die Sicherheit
- Erhöht die Zuverlässigkeit
- Oberschwingungsarmer Eingang
- Nahezu lautloser Betrieb

Wichtigste Leistungsmerkmale

- Optimiertes Design mit einem Leistungsbereich von bis zu 5 MW
- Alle Standard-Schutzkomponenten im Lieferumfang enthalten
- Geräuscharmes Design ohne die Notwendigkeit großer Kühlgebläse
- Auszugfunktion
- Leckagesensor
- AFE-Technologie
- Vorgefertigte Lösung mit vollständig flüssigkeitsgekühltem Design (einschließlich der Filter)
- Kühlsystemüberwachung

Mehrere Optionen

VACON® NXP-Steuerung

Hochleistungsfähige Steuerplattform für alle anspruchsvollen Frequenzumrichter-Anwendungen

- Hervorragende Verarbeitungs- und Rechenleistung
- Unterstützt Induktions- und Dauermagnetmotoren
- Maximale Nutzung der Steuerfunktionen über einen breiten Leistungs- und Spannungsbereich
- Eingebaute PLC-Funktion
- Integration benutzerspezifischer Funktionen

Optionskarten

VACON® NXP-Steuerung bietet außergewöhnliche Modularität

- 5 einsteckbare Erweiterungssteckplätze
- Feldbus-Karten
- Encoderkarten
- E/A-Karten
- Einfaches Einstecken, ohne dass andere Komponenten entfernt werden müssen

Feldbus-Optionene

Einfache Integration in Anlagenautomatonsysteme

- PROFIBUS DP
- DeviceNet
- Modbus RTU
- CANopen
- EtherCAT

Ethernet-Konnektivität

Die Ethernet-Anschlüsse gestatten einen fernbedienten Zugriff auf den Frequenzumrichter für die Überwachung, Konfiguration und Fehlersuche

- Modbus/TCP
- Profinet IO
- EtherNet/IP





Funktionale Sicherheit und Zuverlässigkeit

Safe Torque Off (STO)

Für alle VACON® NXP-Frequenzumrichter erhältlich

- Verhindert, dass der Frequenzumrichter ein Drehmoment an der Motorwelle erzeugt
- Verhindert ein ungewolltes Anlaufen
- Entspricht einem nicht kontrollierten Stopp
- In Übereinstimmung mit Stopp-Kategorie 0, EN60204-1

Safe Stop 1 (SS1)

Für alle VACON® NXP-Frequenzumrichter erhältlich

- Veranlasst ein Abbremsen des Motors
- Initiiert die STO-Funktion nach Ablauf einer spezifischen Zeitverzögerung
- Entspricht einem nicht kontrollierten Stopp
- In Übereinstimmung mit Stopp-Kategorie 1, EN60204-1

Konforme Beschichtung

- Standardmäßig konform beschichtete Karten
- Verbesserte Leistung
- Erhöhte Haltbarkeit
- Zuverlässiger Schutz gegen Staub und Feuchtigkeit
- Verlängerte Lebensdauer von Frequenzumrichter und Komponenten

ATEX-zertifizierter Thermistoreingang

Spezifisch auf die Überwachung der Motortemperatur ausgelegt

- Beendet bei einer Überhitzung die Energiezufuhr zum Motor
- Zertifiziert und konform zur europäischen ATEX-Richtlinie 94/9/EC

Einfache Inbetriebnahme

Benutzerfreundliches Tastenfeld

- Abnehmbares Bedienfeld mit Steckverbinder
- Graphisches und Text-Tastenfeld mit Unterstützung mehrerer Sprachen
- Textanzeige für die Multi-Überwachungsfunktion
- Parameter-Sicherung und Kopierfunktion für den internen Speicher des Bedienfelds
- Der Anlaufassistent gewährleistet eine unproblematische Einrichtung

Softwaremodularität

Komplettes Anwendungspaket

- Sieben eingebaute Software-Anwendungen

Mehrere segmentspezifische und fortschrittliche Anwendungen, wie beispielsweise:

- Systemschnittstelle
- Schifffahrt
- und vieles mehr

VACON® NCDrive

Für das Einstellen, Kopieren, Speichern, Drucken, Überwachen und Regeln von Parametern

Beinhaltet eine praktische Datalogger-Funktion

- Nachverfolgung von Fehlermodi & Durchführung einer Ursachenanalyse

Kommuniziert mit dem Frequenzumrichter über:

- RS232
- EtherNet TCP/IP
- CAN (schnelle Überwachung mehrerer Umrichter)
- CAN@Net (Fernüberwachung)

Unabhängige Parallelschaltung

Die patentierte unabhängige Parallelschaltungskonfiguration von AFE-Einheiten:

- Bietet hohe Redundanz
- Lässt die Notwendigkeit einer Kommunikation zwischen den Umrichtern wegfallen
- Ermöglicht eine automatische Lastverteilung

Für spezifische Anwendungen

Intelligente Systemschnittstellen für Schwerindustrie-Segmente

Die VACON® System Interface Application (SIA) bietet eine flexible und umfassende Schnittstelle für den Einsatz in koordinierten Frequenzumrichtern mit übersteuerndem Steuerungssystem. Die VACON® SIA verwendet die fortschrittlichsten Funktionen unserer VACON® NXP-Motorsteuerungssoftware und eignet sich für anspruchsvolle Frequenzumrichtersysteme, wie beispielsweise in den Industriebereichen Pulpe und Papier sowie Metall, Fertigungsanlagen und viele andere Standardanwendungen.

Vorteile

- Leistungserweiterung mit VACON® DriveSynch
- Master Follower-Funktionen für die gemeinsame Nutzung des Drehmoments
- Frei konfigurierbare SPS-Logik

Spezifische Schifffahrtsanwendungen

Wir haben Pionierarbeit für verschiedene Technologien und Anwendungen im Bereich der Schiffs- und Offshore-Technologie geleistet. Unsere Marine-Applikation bietet Flexibilität und Leistung für alle Anwendungen im Schifffahrtssegment. Flüssigkeitsgekühlte VACON® Frequenzumrichter bieten zahlreiche Vorteile für dieses Segment, insbesondere Energieeffizienz, verbesserte Prozessverfügbarkeit aufgrund hoher Redundanz, bessere Prozessqualität und -steuerung sowie geräuscharmen Betrieb und maßgeblich reduzierte Emissionen.

Vorteile

- Logik zur Verhinderung eines Komplettausfalls
- Kosteneinsparungen für das elektrische Antriebssystem
- Modernste Lastverteilung und Drehzahlabenkung bei Lasterhöhung

VACON® NXP Grid Converter

Der VACON® NXP Grid Converter ist eine Lösung, die die Energieeffizienz und die Umweltleistung beim Einsatz in der Schifffahrtsbranche verbessert. Sie gestattet, dass die Schiffe ihren Strom aus lokalen Netzen an Land beziehen können, sodass die Haupt-Schiffsgeneratoren vollständig abgeschaltet werden können.

Vorteile

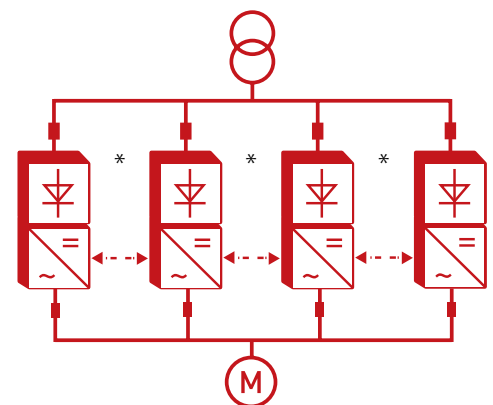
- Reduziert den Kraftstoffverbrauch und die Emissionen
- Reduziert Geräuschaufkommen und Vibrationen

Höhere Leistung und verbesserte Redundanz

VACON® DriveSynch ist ein patentiertes Steuerungskonzept, mit dem Standardumrichter parallel betrieben werden können, um Drehstrommotoren mit höheren Leistungen zu steuern oder die Redundanz im System zu erhöhen. Dies ist besonders für Motoren größerer Leistungen mit Einfach- oder Mehrfachwicklung geeignet, die in der Regel eine Leistung von mehr als 1 MW haben. Hochleistungs-Frequenzumrichter für bis zu 5 MW können mit Standardumrichterkomponenten gebaut werden.

Vorteile

- Höhere Redundanz des Systems als bei herkömmlichen Umrichtern, da jede Einheit einzeln betrieben werden kann
- Identische Einheiten und Standardmodule reduzieren die Gesamtkosten, weil weniger Ersatzteile und Spezialkenntnisse für die Entwicklung, Installation, Inbetriebnahme und Wartung benötigt werden



* Glasfaserverbindung



Wasser-Wasser-Wärmetauscher

Wir haben eine Palette an Kühleinheiten entwickelt, die auf Wasser-Wasser-Wärmetauschern (HX) basieren, die die Verfügbarkeit und Benutzerfreundlichkeit von Frequenzumrichtersystemen verbessern. Die Kühleinheiten gehören zur flüssigkeitsgekühlten VACON® NXP-Palette und bieten eine zuverlässige und kosteneffektive Kühlung, ohne dass sich der Betreiber Gedanken um die Belüftung machen muss. Der Wärmetauscher ist ein vorgefertigtes, bereits getestetes und vollständig funktionales Paket, das Sicherheit und Zuverlässigkeit gewährleistet.

Funktionen im Lieferumfang der Standard-Kühleinheit

- Selbsttragende Modul-Rack-Konstruktion
- Kühlkreis mit Gewindeverbindungen oder Flanschen
- Schwerindustrie, leichtes PVC-C
- Industrie-Wasser-Wärmetauscher, Dreiwege-Ventil-Pumpe, Frequenzumrichter
- Fluss- und Drucksensoren
- AISI-Edelstahlrohrleitungen
- Zweiwege-Ventil
- Wärmetauscher in einem Rittal TS8- oder VSG VEDA 5000-Schrank
- Doppelpumpen für Anforderungen der Marine-Klasse, Typen mit 120 kW und 300 kW

Leistungsdaten und Baugrößen

VACON® NXP flüssigkeitsgekühlte Frequenzumrichter, 6-pulsig und 12-pulsig, Netzspannung 400–500 VAC

Frequenzumrichtertyp 6-pulsig	Frequenzumrichtertyp 12-pulsig	Ausgangsstrom des Frequenzumrichters			Motor- wellenleistung		Leistungsverlust c/a/T* [kW]	Baugröße	Drosseltyp 6-pulsig	Drosseltyp 12-pulsig
		Ther- misch I _{th} [A]	Nenn- dauer- strom I _n [A]	Nenn- dauer- strom I _n [A]	Optimale Motor- leistung bei I _{th} (400 V) [kW]	Optimale Motor- leistung bei I _{th} (500 V) [kW]				
NXP00165A0N1SWS		16	15	11	7.5	11	0.4/0.2/0.6	CH3	CHK0023N6A0	
NXP00225A0N1SWS		22	20	15	11	15	0.5/0.2/0.7	CH3	CHK0023N6A0	
NXP00315A0N1SWS		31	28	21	15	18.5	0.7/0.2/0.9	CH3	CHK0038N6A0	
NXP00385A0N1SWS		38	35	25	18.5	22	0.8/0.2/1.0	CH3	CHK0038N6A0	
NXP00455A0N1SWS		45	41	30	22	30	1.0/0.3/1.3	CH3	CHK0062N6A0	
NXP00615A0N1SWS		61	55	41	30	37	1.3/0.3/1.5	CH3	CHK0062N6A0	
NXP00725A0N0SWS		72	65	48	37	45	1.2/0.3/1.5	CH4	CHK0087N6A0	
NXP00875A0N0SWS		87	79	58	45	55	1.5/0.3/1.8	CH4	CHK0087N6A0	
NXP01055A0N0SWS		105	95	70	55	75	1.8/0.3/2.1	CH4	CHK0145N6A0	
NXP01405A0N0SWS		140	127	93	75	90	2.3/0.3/2.6	CH4	CHK0145N6A0	
NXP01685A0N0SWS		168	153	112	90	110	4.0/0.4/4.4	CH5	CHK0261N6A0	
NXP02055A0N0SWS		205	186	137	110	132	5.0/0.5/5.5	CH5	CHK0261N6A0	
NXP02615A0N0SWS		261	237	174	132	160	6.0/0.5/6.5	CH5	CHK0261N6A0	
NXP03005A0N0SWF		300	273	200	160	200	4.5/0.5/5.0	CH61	CHK0400N6A0	
NXP03855A0N0SWF		385	350	257	200	250	6.0/0.5/6.5	CH61	CHK0400N6A0	
NXP04605A0N0SWF	NXP04605A0N0TWF	460	418	307	250	315	6.5/0.5/7.0	CH72	CHK0520N6A0	2 x CHK0261N6A0
NXP05205A0N0SWF	NXP05205A0N0TWF	520	473	347	250	355	7.5/0.6/8.1	CH72	CHK0520N6A0	2 x CHK0261N6A0
NXP05905A0N0SWF	NXP05905A0N0TWF	590	536	393	315	400	9.0/0.7/9.7	CH72	CHK0650N6A0	2 x CHK0400N6A0
NXP06505A0N0SWF	NXP06505A0N0TWF	650	591	433	355	450	10.0/0.7/10.7	CH72	CHK0650N6A0	2 x CHK0400N6A0
NXP07305A0N0SWF	NXP07305A0N0TWF	730	664	487	400	500	12.0/0.8/12.8	CH72	CHK0750N6A0	2 x CHK0400N6A0
NXP08205A0N0SWF		820	745	547	450	560	12.5/0.8/13.3	CH63	CHK0820N6A0	
NXP09205A0N0SWF		920	836	613	500	600	14.4/0.9/15.3	CH63	CHK1030N6A0	
NXP10305A0N0SWF		1030	936	687	560	700	16.5/1.0/17.5	CH63	CHK1030N6A0	
NXP11505A0N0SWF		1150	1045	766	600	750	18.5/1.2/19.7	CH63	CHK1150N6A0	
NXP13705A0N0SWF	NXP13705A0N0TWF	1370	1245	913	700	900	19.0/1.2/20.2	CH74	3 x CHK0520N6A0	2 x CHK0750N6A0
NXP16405A0N0SWF	NXP16405A0N0TWF	1640	1491	1093	900	1100	24.0/1.4/25.4	CH74	3 x CHK0650N6A0	2 x CHK0820N6A0
NXP20605A0N0SWF	NXP20605A0N0TWF	2060	1873	1373	1100	1400	32.5/1.8/34.3	CH74	3 x CHK0750N6A0	2 x CHK1030N6A0
NXP23005A0N0SWF		2300	2091	1533	1250	1500	36.3/2.0/38.3	CH74	3 x CHK0820N6A0	
NXP24705A0N0SWF	NXP24705A0N0TWF	2470	2245	1647	1300	1600	38.8/2.2/41.0	2 x CH74	6 x CHK0520N6A0	4 x CHK0650N6A0
NXP29505A0N0SWF	NXP29505A0N0TWF	2950	2681	1967	1550	1950	46.3/2.6/48.9	2 x CH74	6 x CHK0520N6A0	4 x CHK0750N6A0
NXP37105A0N0SWF	NXP37105A0N0TWF	3710	3372	2473	1950	2450	58.2/3.0/61.2	2 x CH74	6 x CHK0650N6A0	4 x CHK1030N6A0
NXP41405A0N0SWF	NXP41405A0N0TWF	4140	3763	2760	2150	2700	65.0/3.6/68.6	2 x CH74	6 x CHK0750N6A0	4 x CHK1150N6A0
2 x NXP24705A0N0SWF	2 x NXP24705A0N0TWF	4700	4300	3100	2450	3050	73.7/4.2/77.9	4 x CH74	12 x CHK0520N6A0	8 x CHK0650N6A0
2 x NXP29505A0N0SWF	2 x NXP29505A0N0TWF	5600	5100	3700	2900	3600	88/5/93	4 x CH74	12 x CHK0520N6A0	8 x CHK0750N6A0
2 x NXP37105A0N0SWF	2 x NXP37105A0N0TWF	7000	6400	4700	3600	4500	110.6/5.7/116.3	4 x CH74	12 x CHK0650N6A0	8 x CHK1030N6A0
2 x NXP41405A0N0SWF	2 x NXP41405A0N0TWF	7900	7200	5300	4100	5150	123.5/6.9/130.4	4 x CH74	12 x CHK0750N6A0	8 x CHK1150N6A0

I_{th} = Maximaler effektiver thermischer Dauerstrom. Die Dimensionierung kann in Bezug auf diesen Strom erfolgen, sofern der Prozess keine Überlastbarkeit erfordert bzw. keine Lastvariation oder keinen Spielraum für Überlastbarkeit beinhaltet.

I_n = Niedriger Überlaststrom. +10 % Lastvariation zulässig. 10 % Überschreitung dauerhaft möglich.

I_h = Hoher Überlaststrom. +50 % Lastvariation zulässig. 50 % Überschreitung dauerhaft möglich.

Alle Werte bei cosφ = 0,83 und Wirkungsgrad = 97 %

*) c = Verlust in Kühlmedium; a = Leistungsverlust an die Luft; T = Gesamtverluste; Leistungsverluste der Eingangsdrosseln nicht berücksichtigt. Alle Leistungsverluste gelten bei maximaler Versorgungsspannung, I_{th} und einer Schaltfrequenz von 3,6 kHz sowie ClosedLoop-Steuerungsmodus. Alle Leistungsverluste sind für den ungünstigsten Fall berechnet.

Bei abweichender Eingangsspannung verwenden Sie zur Berechnung der Ausgangsleistung des flüssigkeitsgekühlten NX-Frequenzumrichters die Formel: $P = \sqrt{3} \times U_n \times I_n \times \cos\phi \times \text{eff}\%$

Die Schutzart für alle flüssigkeitsgekühlten NX-Frequenzumrichter ist IP00.

Wenn der Motor – abgesehen von der Start- und Stopprampe – dauerhaft bei Frequenzen unterhalb von 5 Hz betrieben wird, beachten Sie die Antriebsdimensionierung für niedrige Frequenzen (d. h. den maximalen I = 0,66 * I_{th}), oder wählen Sie einen Umrichter gemäß I_n aus. Es wird empfohlen, dass Sie sich bei der Dimensionierung von Ihrem Händler oder von Vacon beraten lassen.

Möglicherweise ist eine Überdimensionierung des Antriebs erforderlich, wenn für den Prozess ein hohes Anlaufmoment benötigt wird.

VACON® NXP flüssigkeitsgekühlte Frequenzumrichter, 6-pulsig & 12-pulsig, Netzspannung 525–690 VAC

Frequenzumrichtertyp 6-pulsig	Frequenzumrichtertyp 12-pulsig	Ausgangsstrom des Frequenzumrichters			Motor- wellenleistung		Leistungsverlust c/a/T*) [kW]	Baugröße	Drosseltyp 6-pulsig	Drosseltyp 12-pulsig
		Ther- misch I _{th} [A]	Nenn- dauer- strom I _n [A]	Nenn- dauer- strom I _n [A]	Optimale Motor- leistung bei I _{th} (525 V) [kW]	Optimale Motor- leistung bei I _{th} (690 V) [kW]				
NXP01706A0T0SWF		170	155	113	110	160	4.0/0.2/4.2	CH61	CHK0261N6A0	
NXP02086A0T0SWF		208	189	139	132	200	4.8/0.3/5.1	CH61	CHK0261N6A0	
NXP02616A0T0SWF		261	237	174	160	250	6.3/0.3/6.6	CH61	CHK0261N6A0	
NXP03256A0T0SWF	NXP03256A0T0TWF	325	295	217	200	300	7.2/0.4/7.6	CH72	CHK0400N6A0	2 x CHK0261N6A0
NXP03856A0T0SWF	NXP03856A0T0TWF	385	350	257	250	355	8.5/0.5/9.0	CH72	CHK0400N6A0	2 x CHK0261N6A0
NXP04166A0T0SWF	NXP04166A0T0TWF	416	378	277	250	355	9.1/0.5/9.6	CH72	CHK0520N6A0	2 x CHK0261N6A0
NXP04606A0T0SWF	NXP04606A0T0TWF	460	418	307	300	400	10.0/0.5/10.5	CH72	CHK0520N6A0	2 x CHK0261N6A0
NXP05026A0T0SWF	NXP05026A0T0TWF	502	456	335	355	450	11.2/0.6/11.8	CH72	CHK0520N6A0	2 x CHK0261N6A0
NXP05906A0T0SWF		590	536	393	400	560	12.4/0.7/13.1	CH63	CHK0650N6A0	
NXP06506A0T0SWF		650	591	433	450	600	14.2/0.8/15.0	CH63	CHK0650N6A0	
NXP07506A0T0SWF		750	682	500	500	700	16.4/0.9/17.3	CH63	CHK0750N6A0	
NXP08206A0T0SWF	NXP08206A0T0TWF	820	745	547	560	800	17.3/1.0/18.3	CH74	3 x CHK0400N6A0	2 x CHK0520N6A0
NXP09206A0T0SWF	NXP09206A0T0TWF	920	836	613	650	850	19.4/1.1/20.5	CH74	3 x CHK0400N6A0	2 x CHK0520N6A0
NXP10306A0T0SWF	NXP10306A0T0TWF	1030	936	687	700	1000	21.6/1.2/22.8	CH74	3 x CHK0400N6A0	2 x CHK0520N6A0
NXP11806A0T0SWF	NXP11806A0T0TWF	1180	1073	787	800	1100	25.0/1.3/26.3	CH74	3 x CHK0400N6A0	2 x CHK0650N6A0
NXP13006A0T0SWF	NXP13006A0T0TWF	1300	1182	867	900	1200	27.3/1.5/28.8	CH74	3 x CHK0520N6A0	2 x CHK0650N6A0
NXP15006A0T0SWF	NXP15006A0T0TWF	1500	1364	1000	1050	1400	32.1/1.7/33.8	CH74	3 x CHK0520N6A0	2 x CHK0820N6A0
NXP17006A0T0SWF	NXP17006A0T0TWF	1700	1545	1133	1150	1550	36.5/1.9/38.4	CH74	3 x CHK0650N6A0	2 x CHK1030N6A0
NXP18506A0T0SWF	NXP18506A0T0TWF	1850	1682	1233	1250	1650	39.0/2.0/41.0	2 x CH74	6 x CHK0400N6A0	4 x CHK0520N6A0
NXP21206A0T0SWF	NXP21206A0T0TWF	2120	1927	1413	1450	1900	44.9/2.4/47.3	2 x CH74	6 x CHK0400N6A0	4 x CHK0650N6A0
NXP23406A0T0SWF	NXP23406A0T0TWF	2340	2127	1560	1600	2100	49.2/2.6/51.8	2 x CH74	6 x CHK0400N6A0	4 x CHK0650N6A0
NXP27006A0T0SWF	NXP27006A0T0TWF	2700	2455	1800	1850	2450	57.7/3.1/60.8	2 x CH74	6 x CHK0520N6A0	4 x CHK0750N6A0
NXP31006A0T0SWF	NXP31006A0T0TWF	3100	2818	2066	2150	2800	65.7/3.4/69.1	2 x CH74	6 x CHK0520N6A0	4 x CHK0820N6A0
2 x NXP18506A0T0SWF	2 x NXP18506A0T0TWF	3500	3200	2300	2400	3150	74,2/3,8/77,9	4 x CH74	12 x CHK0400N6A0	8 x CHK0520N6A0
2 x NXP21206A0T0SWF	2 x NXP21206A0T0TWF	4000	3600	2700	2750	3600	85,4/4,5/89,9	4 x CH74	12 x CHK0400N6A0	8 x CHK0650N6A0
2 x NXP23406A0T0SWF	2 x NXP23406A0T0TWF	4400	4000	2900	3050	3950	93,4/5,0/98,4	4 x CH74	12 x CHK0400N6A0	8 x CHK0650N6A0
2 x NXP27006A0T0SWF	2 x NXP27006A0T0TWF	5100	4600	3400	3500	4600	109,7/5,8/115,5	4 x CH74	12 x CHK0520N6A0	8 x CHK0750N6A0
2 x NXP31006A0T0SWF	2 x NXP31006A0T0TWF	5900	5400	3900	4050	5300	124,8/6,5/131,3	4 x CH74	12 x CHK0520N6A0	8 x CHK0820N6A0

Luftgekühlte Standarddrosseln für die flüssigkeitsgekühlte Produktpalette VACON® NX

Drosseltyp	Verluste in die Luft [kW]	Abmessungen B x H x T [mm]	Gewicht [kg]
CHK0023N6A0	145	230 x 179 x 121	10
CHK0038N6A0	170	270 x 209 x 145	15
CHK0062N6A0	210	300 x 214 x 160	20
CHK0087N6A0	250	300 x 233 x 170	26
CHK0145N6A0	380	200 x 292 x 185	37
CHK0261N6A0	460	354 x 357 x 230	53
CHK0400N6A0	610	350 x 421 x 262	84
CHK0520N6A0	810	497 x 446 x 244	115
CHK0650N6A0	890	497 x 496 x 244	130
CHK0750N6A0	970	497 x 527 x 273	170
CHK0820N6A0	1020	497 x 529 x 275	170
CHK1030N6A0	1170	497 x 677 x 307	213
CHK1150N6A0	1420	497 x 677 x 307	213

Flüssigkeitsgekühlte VACON® NXP-Wechselrichter, DC-Bus-Spannung 465–800 VDC

Frequenzumrichtertyp	Ausgangsstrom des Frequenzumrichters			Motorwellenleistung		Leistungsverlust c/a/T* [kW]	Baugröße
	Thermisch I _{th} [A]	Nenndauer- strom I _L [A]	Nenndauer- strom I _H [A]	Optimale Motorlei- stung bei I _{th} (540 V) [kW]	Optimale Motorlei- stung bei I _{th} (675 VDC) [kW]		
NXP00165A0T1IWS	16	15	11	7.5	11	0.4/0.2/0.6	CH3
NXP00225A0T1IWS	22	20	15	11	15	0.5/0.2/0.7	CH3
NXP00315A0T1IWS	31	28	21	15	18.5	0.7/0.2/0.9	CH3
NXP00385A0T1IWS	38	35	25	18.5	22	0.8/0.2/1.0	CH3
NXP00455A0T1IWS	45	41	30	22	30	1.0/0.3/1.3	CH3
NXP00615A0T1IWS	61	55	41	30	37	1.3/0.3/1.5	CH3
NXP00725A0T0IWS	72	65	48	37	45	1.2/0.3/1.5	CH4
NXP00875A0T0IWS	87	79	58	45	55	1.5/0.3/1.8	CH4
NXP01055A0T0IWS	105	95	70	55	75	1.8/0.3/2.1	CH4
NXP01405A0T0IWS	140	127	93	75	90	2.3/0.3/2.6	CH4
NXP01685A0T0IWS	168	153	112	90	110	2.5/0.3/2.8	CH5
NXP02055A0T0IWS	205	186	137	110	132	3.0/0.4/3.4	CH5
NXP02615A0T0IWS	261	237	174	132	160	4.0/0.4/4.4	CH5
NXP03005A0T0IWF	300	273	200	160	200	4.5/0.4/4.9	CH61
NXP03855A0T0IWF	385	350	257	200	250	5.5/0.5/6.0	CH61
NXP04605A0T0IWF	460	418	307	250	315	5.5/0.5/6.0	CH62
NXP05205A0T0IWF	520	473	347	250	355	6.5/0.5/7.0	CH62
NXP05905A0T0IWF	590	536	393	315	400	7.5/0.6/8.1	CH62
NXP06505A0T0IWF	650	591	433	355	450	8.5/0.6/9.1	CH62
NXP07305A0T0IWF	730	664	487	400	500	10.0/0.7/10.7	CH62
NXP08205A0T0IWF	820	745	547	450	560	12.5/0.8/13.3	CH63
NXP09205A0T0IWF	920	836	613	500	600	14.4/0.9/15.3	CH63
NXP10305A0T0IWF	1030	936	687	560	700	16.5/1.0/17.5	CH63
NXP11505A0T0IWF	1150	1045	766	600	750	18.4/1.1/19.5	CH63
NXP13705A0T0IWF	1370	1245	913	700	900	15.5/1.0/16.5	CH64
NXP16405A0T0IWF	1640	1491	1093	900	1100	19.5/1.2/20.7	CH64
NXP20605A0T0IWF	2060	1873	1373	1100	1400	26.5/1.5/28.0	CH64
NXP23005A0T0IWF	2300	2091	1533	1250	1500	29.6/1.7/31.3	CH64
NXP24705A0T0IWF	2470	2245	1647	1300	1600	36.0/2.0/38.0	2 x CH64
NXP29505A0T0IWF	2950	2681	1967	1550	1950	39.0/2.4/41.4	2 x CH64
NXP37105A0T0IWF	3710	3372	2473	1950	2450	48.0/2.7/50.7	2 x CH64
NXP41405A0T0IWF	4140	3763	2760	2150	2700	53.0/3.0/56.0	2 x CH64
2 x NXP24705A0T0IWF	4700	4300	3100	2450	3050	69.1/3.9/73	4 x CH64
2 x NXP29505A0T0IWF	5600	5100	3700	2900	3600	74.4/4.6/79	4 x CH64
2 x NXP37105A0T0IWF	7000	6400	4700	3600	4500	90.8/5.2/96	4 x CH64
2 x NXP41405A0T0IWF	7900	7200	5300	4100	5150	101.2/5.8/107	4 x CH64

Die in den oben abgebildeten Tabellen verwendeten Spannungsklassen für die Wechselrichter sind folgendermaßen definiert:

Eingang 540 VDC	=	Gleichgerichtete Versorgungsspannung 400 VAC
Eingang 675 VDC	=	Gleichgerichtete Versorgungsspannung 500 VAC

Flüssigkeitsgekühlte VACON® NXP-Wechselrichter, DC-Bus-Spannung 640–1100 VDC ¹⁾

Frequenzumrichtertyp	Ausgangsstrom des Frequenzumrichters			Motorwellenleistung		Leistungsverlust c/a/T* [kW]	Baugröße
	Thermisch I _{th} [A]	Nenn-dauer- strom I _L [A]	Nenn-dauer- strom I _H [A]	Optimale Motorlei- stung bei I _{th} (710 VDC) [kW]	Optimale Motorlei- stung bei I _{th} (930 V) [kW]		
NXP01706A0T0IWF	170	155	113	110	160	3.6/0.2/3.8	CH61
NXP02086A0T0IWF	208	189	139	132	200	4.3/0.3/4.6	CH61
NXP02616A0T0IWF	261	237	174	160	250	5.4/0.3/5.7	CH61
NXP03256A0T0IWF	325	295	217	200	300	6.5/0.3/6.8	CH62
NXP03856A0T0IWF	385	350	257	250	355	7.5/0.4/7.9	CH62
NXP04166A0T0IWF	416	378	277	250	355	8.0/0.4/8.4	CH62
NXP04606A0T0IWF	460	418	307	300	400	8.7/0.4/9.1	CH62
NXP05026A0T0IWF	502	456	335	355	450	9.8/0.5/10.3	CH62
NXP05906A0T0IWF	590	536	393	400	560	10.9/0.6/11.5	CH63
NXP06506A0T0IWF	650	591	433	450	600	12.4/0.7/13.1	CH63
NXP07506A0T0IWF	750	682	500	500	700	14.4/0.8/15.2	CH63
NXP08206A0T0IWF	820	745	547	560	800	15.4/0.8/16.2	CH64
NXP09206A0T0IWF	920	836	613	650	850	17.2/0.9/18.1	CH64
NXP10306A0T0IWF	1030	936	687	700	1000	19.0/1.0/20.0	CH64
NXP11806A0T0IWF	1180	1073	787	800	1100	21.0/1.1/22.1	CH64
NXP13006A0T0IWF	1300	1182	867	900	1200	24.0/1.3/25.3	CH64
NXP15006A0T0IWF	1500	1364	1000	1050	1400	28.0/1.5/29.5	CH64
NXP17006A0T0IWF	1700	1545	1133	1150	1550	32.1/1.7/33.8	CH64
NXP18506A0T0IWF	1850	1682	1233	1250	1650	34.2/1.8/36.0	2 x CH64
NXP21206A0T0IWF	2120	1927	1413	1450	1900	37.8/2.0/39.8	2 x CH64
NXP23406A0T0IWF	2340	2127	1560	1600	2100	43.2/2.3/45.5	2 x CH64
NXP27006A0T0IWF	2700	2455	1800	1850	2450	50.4/2.7/53.1	2 x CH64
NXP31006A0T0IWF	3100	2818	2066	2150	2800	57.7/3.1/60.8	2 x CH64
2 x NXP18506A0T0IWF	3500	3200	2300	2400	3150	64.9/3.5/68.4	4 x CH64
2 x NXP21206A0T0IWF	4000	3600	2700	2750	3600	71.8/3.8/75.6	4 x CH64
2 x NXP23406A0T0IWF	4400	4000	2900	3050	3950	82.1/4.4/86.5	4 x CH64
2 x NXP27006A0T0IWF	5100	4600	3400	3500	4600	95.8/5.1/100.9	4 x CH64
2 x NXP31006A0T0IWF	5900	5400	3900	4050	5300	109.7/5.8/115.5	4 x CH64

1) AFE-, INU- und BCU-Einheiten mit hoher Leistung 525–690 V als Version mit breitem Spannungsbereich (NX_8-Modelle) mit DC-Busspannung 640–1200 VDC erhältlich. Die Einheiten werden mit der Nennnetzspannung Code 8 statt 6 (wie bei der Standardversion) bestellt.

Für das Gerät mit breiter Spannungsversion gelten die folgenden zusätzlichen Anforderungen:

- Es ist ein Ausgangsfilter mit einer Induktivität von mindestens 0,7 % erforderlich
- externe 24 VDC-Versorgung für die Steuereinheit

Die in den oben abgebildeten Tabellen verwendeten Spannungsklassen für die Wechselrichter sind folgendermaßen definiert:

Eingang 710 VDC = Gleichgerichtete Versorgungsspannung 525 VAC
 Eingang 930 VDC = Gleichgerichtete Versorgungsspannung 690 VAC

Abmessungen der flüssigkeitsgekühlten VACON® NXP Frequenzumrichter, die aus einem Modul bestehen

Baugröße	Breite [mm]	Höhe [mm]	Tiefe [mm]	Gewicht [kg]
CH3	160	431	246	15
CH4	193	493	257	22
CH5	246	553	264	40
CH61/62	246	658	372	55
CH63	505	923	375	120
Ch64	746	923	375	180
CH72	246	1076	372	90
Ch74	746	1175	385	280

Montagemaße und Abmessungen der aus einem Modul bestehenden Frequenzumrichter (einschließlich Montageplatte). Bitte beachten Sie, dass die AC-Drosseln nicht in diesen Angaben enthalten sind.

Flüssigkeitsgekühltes VACON® NXA Front End; DC-Bus-Spannung 465–800 VDC

Frequenzumrichtertyp	AC-Strom			DC-Leistung				Leistungsverlust c/a/T* [kW]	Baugröße
	Thermisch I _{th} [A]	Nennstrom I _L [A]	Nennstrom I _H [A]	400 VAC Netz I _{th} [kW]	500 VAC Netz I _{th} [kW]	400 VAC Netz I _L [kW]	500 VAC Netz I _L [kW]		
NXA01685A0T02WS	168	153	112	113	142	103	129	2.5/0.3/2.8	CH5
NXA02055A0T02WS	205	186	137	138	173	125	157	3.0/0.4/3.4	CH5
NXA02615A0T02WS	261	237	174	176	220	160	200	4.0/0.4/4.4	CH5
NXA03005A0T02WF	300	273	200	202	253	184	230	4.5/0.4/4.9	CH61
NXA03855A0T02WF	385	350	257	259	324	236	295	5.5/0.5/6.0	CH61
NXA04605A0T02WF	460	418	307	310	388	282	352	5.5/0.5/6.0	CH62
NXA05205A0T02WF	520	473	347	350	438	319	398	6.5/0.5/7.0	CH62
NXA05905A0T02WF	590	536	393	398	497	361	452	7.5/0.6/8.1	CH62
NXA06505A0T02WF	650	591	433	438	548	398	498	8.5/0.6/9.1	CH62
NXA07305A0T02WF	730	664	487	492	615	448	559	10.0/0.7/10.7	CH62
NXA08205A0T02WF	820	745	547	553	691	502	628	10.0/0.7/10.7	CH63
NXA09205A0T02WF	920	836	613	620	775	563	704	12.4/0.8/12.4	CH63
NXA10305A0T02WF	1030	936	687	694	868	631	789	13.5/0.9/14.4	CH63
NXA11505A0T02WF	1150	1045	767	775	969	704	880	16.0/1.0/17.0	CH63
NXA13705A0T02WF	1370	1245	913	923	1154	839	1049	15.5/1.0/16.5	CH64
NXA16405A0T02WF	1640	1491	1093	1105	1382	1005	1256	19.5/1.2/20.7	CH64
NXA20605A0T02WF	2060	1873	1373	1388	1736	1262	1578	26.5/1.5/28.0	CH64
NXA23005A0T02WF	2300	2091	1533	1550	1938	1409	1762	29.6/1.7/31.3	CH64

Flüssigkeitsgekühltes VACON® NXA Active Front End; DC-Bus-Spannung 640–1100 VDC ¹⁾

Frequenzumrichtertyp	AC-Strom			DC-Leistung				Leistungsverlust c/a/T* [kW]	Baugröße
	Thermisch I _{th} [A]	Nennstrom I _L [A]	Nennstrom I _H [A]	525 VAC Netz I _{th} [kW]	690 VAC Netz I _{th} [kW]	525 VAC Netz I _L [kW]	690 VAC Netz I _L [kW]		
NXA01706A0T02WF	170	155	113	150	198	137	180	3.6/0.2/3.8	CH61
NXA02086A0T02WF	208	189	139	184	242	167	220	4.3/0.3/4.6	CH61
NXA02616A0T02WF	261	237	174	231	303	210	276	5.4/0.3/5.7	CH61
NXA03256A0T02WF	325	295	217	287	378	261	343	6.5/0.3/6.8	CH62
NXA03856A0T02WF	385	350	257	341	448	310	407	7.5/0.4/7.9	CH62
NXA04166A0T02WF	416	378	277	368	484	334	439	8.0/0.4/8.4	CH62
NXA04606A0T02WF	460	418	307	407	535	370	486	8.7/0.4/9.1	CH62
NXA05026A0T02WF	502	456	335	444	584	403	530	9.8/0.5/10.3	CH62
NXA05906A0T02WF	590	536	393	522	686	474	623	10.9/0.6/11.5	CH63
NXA06506A0T02WF	650	591	433	575	756	523	687	12.4/0.7/13.1	CH63
NXA07506A0T02WF	750	682	500	663	872	603	793	14.4/0.8/15.2	CH63
NXA08206A0T02WF	820	745	547	725	953	659	866	15.4/0.8/16.2	CH64
NXA09206A0T02WF	920	836	613	814	1070	740	972	17.2/0.9/18.1	CH64
NXA10306A0T02WF	1030	936	687	911	1197	828	1088	19.0/1.0/20.0	CH64
NXA11806A0T02WF	1180	1073	787	1044	1372	949	1247	21.0/1.1/22.1	CH64
NXA13006A0T02WF	1300	1182	867	1150	1511	1046	1374	24.0/1.3/25.3	CH64
NXA15006A0T02WF	1500	1364	1000	1327	1744	1207	1586	28.0/1.5/29.5	CH64
NXA17006A0T02WF	1700	1545	1133	1504	1976	1367	1796	32.1/1.7/33.8	CH64

¹⁾ DC-Bus-Spannung 640–1200 VDC für die Version mit breiterem Spannungsbereich (NX_8).

* C = Leistungsverlust an Kühlflüssigkeit, A = Leistungsverlust an die Luft, T = Gesamtleistungsverlust

Flüssigkeitsgekühlte, rückspeisefähige VACON®-Filter

LCL-Filtertyp	Geeigneter Umrichter	Leistungsverlust c/a/T* [kW]	Abmessungen L _{net} 1 Stck. B x H x T [mm]	Abmessungen L _{drive} 1 Stck. (gesamt 3 Stck) B x H x T [mm]	Abmessungen C _{bank} 1 Stck. B x H x T [mm]	Gesamtgewicht [kg]
RLC-0385-6-0	CH62/690VAC: 325A & 385A	2,6/0,8/3,4	580 x 450 x 385	410 x 415 x 385	360 x 265 x 150	458
RLC-0520-6-0	CH62/500-690VAC	2,65/0,65/3,3	580 x 450 x 385	410 x 415 x 385	360 x 265 x 150	481
RLC-0750-6-0	CH62/500VAC, CH63/690VAC	3,7/1,4/7	580 x 450 x 385	410 x 450 x 385	360 x 275 x 335	508
RLC-0920-6-0	CH63/500VAC, CH64/690VAC	4,5/1,4/5,9	580 x 500 x 390	410 x 500 x 400	360 x 275 x 335	577
RLC-1180-6-0	CH63/500VAC, CH64/690VAC	6,35/1,95/8,3	585 x 545 x 385	410 x 545 x 385	350 x 290 x 460	625
RLC-1640-6-0	CH64/500-690VAC	8,2/2,8/11	585 x 645 x 385	420 x 645 x 385	350 x 290 x 460	736
RLC-2300-5-0	CH64/500VAC: 2060A & 2300A	9,5/2,9/12,4	585 x 820 x 370	410 x 820 x 380	580 x 290 x 405	896

Der RLC-Filter umfasst eine 3-phasige Drossel an der Netzseite, Kondensatoren und 3 1-phasige Drosseln auf der AFE-Seite.

Flüssigkeitsgekühlter VACON® NXP Frequenzumrichter mit Schrank

Frequenzumrichtertyp	Nennstrom			Elektrische Ausgangsleistung		Baugröße	Abmessungen B x H x T ohne Kühleinheit [in]
	Thermisch I _{TH} [A]	Dauerstrom I _L [A]	Dauerstrom I _H [A]	Motor bei I _{TH} (400 VAC) [kW]	Motor bei I _{TH} (500 VAC) [kW]		
NXP13705A5T0RWN-LIQC	1370	1245	913	700	900	CH64	2000 x 2100 x 900
NXP16405A5T0RWN-LIQC	1640	1491	1093	900	1100	CH64	2000 x 2100 x 900

Frequenzumrichtertyp	Nennstrom			Elektrische Ausgangsleistung		Baugröße	Abmessungen B x H x T ohne Kühleinheit [in]
	Thermisch I _{TH} [A]	Dauerstrom I _L [A]	Dauerstrom I _H [A]	Motor bei I _{TH} (525VAC) [kW]	Motor bei I _{TH} (690 VAC) [kW]		
NXP08206A5T0RWN-LIQC	820	745	547	560	800	CH64	2000 x 2100 x 900
NXP09206A5T0RWN-LIQC	920	836	613	650	850	CH64	2000 x 2100 x 900
NXP10306A5T0RWN-LIQC	1030	936	687	700	1000	CH64	2000 x 2100 x 900
NXP11806A5T0RWN-LIQC	1180	1073	787	800	1100	CH64	2000 x 2100 x 900
NXP13006A5T0RWN-LIQC	1300	1182	867	900	1200	CH64	2000 x 2100 x 900
NXP15006A5T0RWN-LIQC	1500	1364	1000	1000	1400	CH64	2000 x 2100 x 900
NXP17006A5T0RWN-LIQC	1700	1545	1133	1150	1550	CH64	2000 x 2100 x 900

Flüssigkeitsgekühlter VACON® NXB, externer Bremschopper, DC-Bus-Spannung 460–800 VDC

Frequenzumrichtertyp	Strom				Bremsleistung		Leistungsverlust c/a/T* [kW]	Baugröße
	Bremschopper Nenn-Dauerbremsstrom I _{br} [A]	Min. Nennwiderstand 800 VDC (Ω)	Min. Nennwiderstand 600 VDC (Ω)	Max. Nenneingangsstrom (ADC)	Nenn-Dauerbremsleistung 2*R 800 VDC [kW]	Nenn-Dauerbremsleistung 2*R 600 VDC [kW]		
NXB00315A0T08WS	2*31	25.7	19.5	62	49	37	0.7/0.2/0.9	CH3
NXB00615A0T08WS	2*61	13.1	9.9	122	97	73	1.3/0.3/1.5	CH3
NXB00875A0T08WS	2*87	9.2	7.0	174	138	105	1.5/0.3/1.8	CH4
NXB01055A0T08WS	2*105	7.6	5.8	210	167	127	1.8/0.3/2.1	CH4
NXB01405A0T08WS	2*140	5.7	4.3	280	223	169	2.3/0.3/2.6	CH4
NXB01685A0T08WS	2*168	4.7	3.6	336	267	203	2.5/0.3/2.8	CH5
NXB02055A0T08WS	2*205	3.9	3.0	410	326	248	3.0/0.4/3.4	CH5
NXB02615A0T08WS	2*261	3.1	2.3	522	415	316	4.0/0.4/4.4	CH5
NXB03005A0T08WF	2*300	2.7	2.0	600	477	363	4.5/0.4/4.9	CH61
NXB03855A0T08WF	2*385	2.1	1.6	770	613	466	5.5/0.5/6.0	CH61
NXB04605A0T08WF	2*460	1.7	1.3	920	732	556	5.5/0.5/6.0	CH62
NXB05205A0T08WF	2*520	1.5	1.2	1040	828	629	6.5/0.5/7.0	CH62
NXB05905A0T08WF	2*590	1.4	1.1	1180	939	714	7.5/0.6/8.1	CH62
NXB06505A0T08WF	2*650	1.2	1.0	1300	1035	786	8.5/0.6/9.1	CH62
NXB07305A0T08WF	2*730	1.1	0.9	1460	1162	833	10.0/0.7/10.7	CH62

Flüssigkeitsgekühltes VACON® NXP, externer Bremschopper, DC-Bus-Spannung 640–1100 VDC ¹⁾

Frequenzumrichtertyp	Strom				Bremsleistung		Leistungsverlust c/a/T* [kW]	Baugröße
	Bremschopper Nenn-Dauerbremsstrom I _{br} [A]	Min. Nennwiderstand 1100 VDC (Ω)	Min. Nennwiderstand 840 VDC (Ω)	Max. Nenneingangsstrom (ADC)	Nenn-Dauerbremsleistung 2*R 1100 VDC [kW]	Nenn-Dauerbremsleistung 2*R 840 VDC [kW]		
NXB01706A0T08WF	2*170	6.5	4.9	340	372	282	4.5/0.2/4.7	CH61
NXB02086A0T08WF	2*208	5.3	4	416	456	346	5.5/0.3/5.8	CH61
NXB02616A0T08WF	2*261	4.2	3.2	522	572	435	5.5/0.3/5.8	CH61
NXB03256A0T08WF	2*325	3.4	2.6	650	713	542	6.5/0.3/6.8	CH62
NXB03856A0T08WF	2*385	2.9	2.2	770	845	643	7.5/0.4/7.9	CH62
NXB04166A0T08WF	2*416	2.6	2	832	913	693	8.1/0.4/8.4	CH62
NXB04606A0T08WF	2*460	2.4	1.8	920	1010	767	8.5/0.4/8.9	CH62
NXB05026A0T08WF	2*502	2.2	1.7	1004	1100	838	10.0/0.5/10.5	CH62

¹⁾ DC-Bus-Spannung 640–1136 VDC für die Version mit breiterem Spannungsbereich (NX_8).

HINWEIS: Die Nennströme bei Umgebungstemperatur (+50 °C) und Kühlmitteltemperatur (+30 °C) werden nur dann erreicht, wenn die Schaltfrequenz dem werkseitig festgelegten Standardwert entspricht oder darunter liegt.

HINWEIS: Bremsleistung: $P_{\text{Brems}} = 2 \cdot U_{\text{Brems}}^2 / R_{\text{Widerstand}}$ wenn 2 Widerstände verwendet werden

HINWEIS: Max. DC-Eingangsstrom: $I_{\text{in,max}} = P_{\text{Brems,max}} / U_{\text{Brems}}$

Flüssigkeitsgekühlter VACON® NXP Frequenzumrichter, interne Bremschopper-Einheit, Bremsspannung 460–800 VDC

Frequenzumrichtertyp	Belastbarkeit 80 %	Bremsleistung 600 VDC		Bremsleistung 800 VDC		Baugröße
	Min. Nennwiderstand [Ω]	Nenn-Dauerbremsleistung [kW]	Bremschopper Nenn-Dauerbremsstrom I _{br} [A]	Nenn-Dauerbremsleistung [kW]	Bremschopper Nenn-Dauerbremsstrom I _{br} [A]	
NX_460-730 5 ¹⁾	1.3	276	461	492	615	CH72
NX_1370-2300 5	1.3	276	461	492	615	CH74

¹⁾ Nur 6-pulsige Frequenzumrichter

Flüssigkeitsgekühlter VACON® NXP Frequenzumrichter, interne Bremschopper-Einheit, Bremsspannung 840–1100 VDC

Frequenzumrichtertyp	Belastbarkeit 80 %	Bremsleistung 840 VDC		Bremsleistung 1100 VDC		Baugröße
	Min. Nennwiderstand [Ω]	Nenn-Dauerbremsleistung [kW]	Bremschopper Nenn-Dauerbremsstrom I _{br} [A]	Nenn-Dauerbremsleistung [kW]	Bremschopper Nenn-Dauerbremsstrom I _{br} [A]	
NX_325-502 6 ¹⁾	2.8	252	300	432	392	CH72
NX_820-1700 6	2.8	252	300	432	392	CH74

Der integrierte Bremschopper kann auch bei Motoranwendungen eingesetzt werden, bei denen 2 bis 4 x Ch7x Frequenzumrichter für einen einzigen Motor verwendet werden, aber in diesem Fall müssen die DC-Anschlüsse der Leistungsmodule miteinander verbunden sein.

Externe VACON® Bremswiderstände für flüssigkeitsgekühlte Frequenzumrichter CH72 (CH74) – IP20

Produktcode	Spannungsbereich [VDC]	Maximale Bremsleistung [kW]	Maximale Durchschnittsleistung [kW] (1-pulsig/2 Min.)	Widerstand [Ω]	Maximale Energie [kJ] (vordefinierter Leistungspuls)	Abmessungen B x H x T [mm]	Gewicht [kg]
BRW-0730-LD-5 ¹⁾	465...800 VDC	637 ³⁾	13.3	1.3	1594	480 x 600 x 740	55
BRW-0730-HD-5 ²⁾	465...800 VDC	637 ³⁾	34.5	1.3	4145	480 x 1020 x 740	95
BRW-0502-LD-6 ¹⁾	640...1100 VDC	516 ⁴⁾	10.8	2.8	1290	480 x 760 x 530	40
BRW-0502-HD-6 ²⁾	640...1100 VDC	516 ⁴⁾	28	2.8	3354	480 x 1020 x 740	85

HINWEIS: Temperaturschutzschalter im Lieferumfang enthalten

¹⁾ LD = Niedrige Belastung (Light Duty): 5 s Nenn Drehmomentbremse für Nenn Drehzahl linear reduziert auf 0 einmal pro 120 s

²⁾ HD = Hohe Belastung (Heavy duty): 3 s Nenn Drehmomentbremse bei Nenn Drehzahl + 7 s Nenn Drehmomentbremse von Nenn Drehzahl, linear reduziert auf 0 einmal pro 120 s.

³⁾ bei 911 VDC

⁴⁾ bei 1200 VDC

Wasser-Wasser-Wärmetauscher

	HXL-M/V/R-040-N-P	HXL/M-M/V/R-120-N-P	HXL/M-M/R-300-N-P
Kühlleistung	0...40 kW	0...120 kW	0...300 kW
Netzstromversorgung	380...420 VAC	380...420 VAC	380...500 VAC
Fluss	40...120 l/min	120...360 l/min	360...900 l/min
Verteilungsdruck	0.3 bar / l=10 m, DN32*	HXL: 1 bar / l = 40 m, DN50 HXM: 0.7 bar / l = 30 m, DN50	HXL: 1 bar / l = 40 m, DN80 HXM: 0.7 bar / l = 25 m, DN80
Doppelpumpe		HXM	HXM
Schaltschränke	VEDA, Rittal	VEDA, Rittal	Rittal
Abmessungen, B x H x T [mm] (ohne Schrank)	305 (506) x 1910 x 566	705 (982) x 1885 x 603	1100 x 1900 x 750

* l = maximale Verteilungsdistanz mit spezifischem DN-Durchmesser

Technische Daten

Netzanschluss	Eingangsspannung U_{in}	NX_5: 400...500 VAC (-10%...+10%); 465...800 VDC (-0%...+0%) NX_6: 525...690 VAC (-10%...+10%); 640...1100 VDC (-0%...+0%) NX_8: 525...690 VAC (-10%...+10%); 640...1136 VDC (-0%...+0%) ¹⁾ NX_8: 525...690 VAC (-10%...+10%); 640...1200 VDC (-0%...+0%) ²⁾
	Eingangsfrequenz	45...66 Hz
Motoranschlüsse	Ausgangsspannung	0- U_{in}
	Ausgangsfrequenz	0 bis 320 Hz
	Ausgangsfilter	Der flüssigkeitsgekühlte VACON® NX_8 muss mit einem Ausgangsfilter mit einer Induktivität von mindestens 0,7 % ausgerüstet werden.
Regeleigenschaften	Regelmethode	Frequenzregelung U/f Vektorsteuerung Open Loop (5–150 % der Basisdrehzahl): Drehzahlsteuerung 0,5 %, dynamisch 0,3 % s, Drehm. lin. < 2 %, Drehmomentanstiegszeit ~5 ms Vektorsteuerung Closed Loop (gesamter Drehzahlbereich): Drehzahlsteuerung 0,01 %, dynamisch 0,2 % s, Drehm. lin. < 2 %, Drehmomentanstiegszeit ~2 ms
	Schaltfrequenz	NX_5: Bis einschl. NX_0061: 1–16 kHz; Werkseinstellung 10 kHz Ab NX_0072: 1 bis 6 kHz; Werkseinstellung 3,6 kHz (1 bis 10 kHz mit spezieller Applikation) NX_6/NX_8: 1–6 kHz; Werkseinstellung 1,5 kHz
	Feldschwächpunkt	8 bis 320 Hz
	Beschleunigungszeit	0–3000 Sek.
	Bremszeit	0–3000 Sek.
	Bremsen	DC-Bremse: 30 % von TN (ohne Bremswiderstand), Flussbremse
Umgebungsbedingungen	Umgebungstemperatur während des Betriebs	-10 °C (keine Eisbildung) bis +50 °C (bei I_{th}); Die flüssigkeitsgekühlten NX-Frequenzumrichter müssen in einem beheizten, kontrollierten Innenraum betrieben werden.
	Installationstemperatur	0 bis +70 °C
	Lagertemperatur	-40 °C bis +70 °C; unter 0 °C keine Flüssigkeit im Kühlkörper
	Relative Luftfeuchtigkeit	5 bis 95 % RH, keine Kondensation, kein Tropfwasser
	Luftqualität – chemische Dämpfe – mechanische Partikel	Keine korrosiven Gase IEC 60721-3-3, Gerät in Betrieb, Klasse 3C2 IEC 60721-3-3, Gerät in Betrieb, Klasse 3S2 (kein leitfähiger Staub zulässig)
	Aufstellungshöhe	NX_5: (380 bis 500 V): 3000 m ASL; sofern Netzwerk nicht über Eckpunkt-Erdung verfügt NX_6/NX_8: (525 bis 690 V) max. 2000 m ASL. Wenden Sie sich bei weiteren Anforderungen an den Hersteller. 100 % Belastbarkeit (keine Leistungsabminderung) bis 1000 m über NN. Über 1000 m ist eine Abminderung der Betriebsumgebungstemperatur um 0,5 °C pro 100 m erforderlich.
	Vibration	5 bis 150 Hz
	EN50178/EN60068-2-6	Schwingungsamplitude 0,25 mm (peak) bei 3–31 Hz Max. Beschleunigungsamplitude 1 G bei 31–150 Hz
	Schock EN50178 EN60068-2-27	UPS-Falltest (für anwendbare UPS-Gewichte) Lagerung und Transport: max. 15 G, 11 ms (in der Verpackung)
	Schutzart	IP00 / Standard im gesamten kW/HP-Bereich
EMV	Störfestigkeit	Erfüllt alle Anforderungen für EMV-Störfestigkeit
	Störemissionen	EMV-Pegel N, T (IT-Netzwerke)
Sicherheit		EN 50178, EN 60204-1, IEC 61800-5-1, CE, UL, CUL; (Details finden Sie auf dem Typenschild)
Funktions-sicherheit *)	STO	EN/IEC 61800-5-2 Safe Torque Off (STO) SIL2, EN ISO 13849-1 PL ^d Kategorie 3, EN 62061: SILCL2, IEC 61508: SIL2.
	SS1	EN /IEC 61800-5-2 Safe Stop 1 (SS1) SIL2, EN ISO 13849-1 PL ^d Kategorie 3, EN /IEC62061: SILCL2, IEC 61508: SIL2.
	ATEX-Thermistoreingang	94/9/EC, CE 0537 Ex 11 (2) GD
Zulassungen	Bauartgeprüft	SGS Fimko CE, UL
	Bauartzulassung	DNV, BV, Lloyd's Register (abhängig von den Genehmigungen weitere Schifffahrtsvereinigungen)
	Die Genehmigungen unserer Partner haben	Ex, SIRA
Flüssigkeitskühlung	Zulässige Kühlmittel	Trinkwasser Wasser-Glykol-Gemisch
	Kühlmitteltemperatur	0 bis 35 °C (I_{th})(Eingang); 35 bis 55 °C, weitere Informationen hierzu finden Sie im Handbuch Max. Temperaturanstieg bei Zirkulation 5 °C Kondensation nicht zulässig
	Max. Betriebsdruck im System	6 bar/ 30 bar Spitze
	Druckverlust (bei Nenndurchfluss)	Variiert abhängig von der Größe, weitere Informationen hierzu finden Sie im Handbuch
Schutzfunktionen		Überspannung, Unterspannung, Erdschluss, Netzüberwachung, Motorphasenüberwachung, Überstrom, FU-Übertemperatur, Motorüberlast, Motorblockierung, Motorunterlast, Kurzschluss von +24V und +10V Referenzspannungen.

*) mit OPT-AF-Karte (SS1 benötigt ein externes Sicherheitsrelais)

1) NX_8-AC-Frequenzumrichter nur als Ch6x NXB-Geräte erhältlich.

2) NX_8-AC-Frequenzumrichter nur als Ch6x NXA/NXP-Geräte erhältlich.

Typenschlüssel

Flüssigkeitsgekühlte VACON® NXP Frequenzumrichter

NXP	0000	5	A	0	N	1	S	W	V	A1 A2 00 00 C3	-LIQC	+HXC1
-----	------	---	---	---	---	---	---	---	---	----------------	-------	-------

NXP	<p>Produktbereich</p> <p>NXP = Frequenzumrichter- oder Umrichtereinheit NXA = Active-Front-End-Gerät NXB = Bremschopper-Einheit</p>
0000	<p>Nennstrom</p> <p>0007 = 7 A, 0022 = 22 A, 0205 = 205 A usw.</p>
5	<p>Netzennspannung (3 Phasen)</p> <p>5 = 380–500 VAC 6 = 525–690 VAC (alle 3-phasig)</p>
A	<p>Steuertafel</p> <p>A = Standard alphanumerisch B = kein lokales Steuertastenfeld F = blinde Steuertafel G = graphisches Tastenfeld</p>
0	<p>Schutzart</p> <p>0 = IP00 5 = IP54</p>
N	<p>EMC emission levels</p> <p>N = Gehäuse erforderlich T = für IT Netze gem. IEC 61800-3</p>
1	<p>Bremschopper</p> <p>0 = Kein BremsChopper 1 = integrierter Bremschopper (nur CH3, CH72 (6-pulsig) & CH74)</p>
S	<p>Hardware-Modifikationen: Versorgung</p> <p>I = Wechselrichter; DC-Stromversorgung 2 = Active-Front-End-Gerät S = Standardversorgung; 6-pulsig mit externer AC Netzdrossel N = Standardversorgung; 6-pulsig ohne externer AC Netzdrossel T = 12-pulsig mit externen AC Netzdrosseln U = 12-pulsig ohne externe AC Netzdrosseln R = Oberschwingungsarm</p>
W	<p>Hardware-Modifikationen: Kühlung</p> <p>W = Flüssigkeitsgekühltes Modul mit Aluminium-Kühlkörper P = Flüssigkeitsgekühltes Modul mit Nickel-beschichtetem Aluminium-Kühlkörper</p>
V	<p>Hardware-Modifikationen: Karten</p> <p>F = Glasfaserverbindung, Standard (ab CH61) G = Glasfaserverbindung, lackiert (ab CH61) S = Direktanschluss, Standard V = Direktanschluss, lackiert</p> <p>Wenn die optionale OPT-AF-Karte verwendet wird</p> <p>N = IP54 Steuereinheit, Glasfaserverbindung, Standardkarten (ab CH61) N = IP54 Steuereinheit, Glasfaserverbindung, lackierte Karten (ab CH61)</p>
A1	<p>Optionskarten; jeder Steckplatz ist mit zwei Zeichen angegeben:</p> <p>A = Standard-E/A-Karten, B = E/A-Erweiterungskarten C = Feldbus-Karten, D = Spezialkarten</p>
A2	
00	
00	
C3	
-LIQC	<p>Flüssigkeitsgekühlter Frequenzumrichter mit Schrank</p>
+HXC1	<p>Optionaler Wärmetauscher für Frequenzumrichter mit Schrank</p> <p>+HXC1 = Edelstahlrohrleitungen, 1 Pumpe +HXC2 = Edelstahlrohrleitungen, 2 Pumpen</p>

*) Hinweis: Die Steuereinheit der NX_8-Frequenzumrichter muss mit einer externen Stromquelle mit 24 VDC ausgestattet werden.

Optionskarten

Typ	Steckplatz					E/A-Signal																		Hinweis						
	A	B	C	D	E	DI	DO	DI DO	AI (mA/V/±V)	AI (mA) isoliert	AO (mA/V)	AO (mA) isoliert	RO (NO/NC)	RO (NO)	+10V _{ref}	Therm	+24V/EXT +24V	pt 100	KTY 84	42-240 VAC Eingang	DI/DO (10 bis 24V)	DI/DO (RS422)	DI ~1Vp-p		Re-solver	Ausgang +5V/+15V/+24V	Ausgang +5V/+15V/+24V	Ausgang +5V/+12V/+15V		
E/A-Basiskarten (OPT-A)																														
OPT-A1	■					6	1		2		1					1		2												
OPT-A2	■												2																	
OPT-A3	■												1	1		1														
OPT-A4	■					2																	3/0		1					
OPT-A5	■					2																	3/0			1				
OPT-A7	■																						6/2			1			2 Enc.-Eingänge + 1 Enc.-Ausgang	
OPT-A8	■					6	1		2		1				1		2												1)	
OPT-A9	■					6	1		2		1				1		2												2.5 mm ² Kiemmen	
OPT-AE	■						2																3/0			1			DO = Teiler+Richtung	
OPT-AF	■					2							1	1		1														
OPT-AK	■																								3		1		Sin/Cos/Markierer	
OPT-AN	■					6			2		2																		Eingeschränkter Support	
OPT-AJ	■						1		2 ³⁾		1						1									1	1			
E/A-Erweiterungskarten (OPT-B)																														
OPT-B1	■	■	■	■	■			6						1	1		1													DI/DO wählbar
OPT-B2	■	■	■	■	■								1	1		1														
OPT-B4	■	■	■	■	■				1		2						1													2)
OPT-B5	■	■	■	■	■													3												
OPT-B8	■	■	■	■	■												1	3												
OPT-B9	■	■	■	■	■	2								1																
OPT-BH	■	■	■	■	■																				3	3				3 x pt1000; 3 x Ni1000
OPT-BB	■					2																		0/2	2		1		Sin/Cos + EnDat	
OPT-BC	■																						3/3		1				Encoderausg. = Resolver-Simulation	
OPT-BE	■	■	■	■	■																								EnDat/SSI	
Feldbus-Karten (OPT-C)																														
OPT-C2		■	■																											Modbus, N2
OPT-C3		■	■																											
OPT-C4		■	■																											
OPT-C5		■	■																											
OPT-C6		■	■																											
OPT-C7		■	■																											
OPT-C8		■	■																											Modbus, N2
OPT-CG		■	■																											
OPT-CI		■	■																											
OPT-CJ		■	■																											
OPT-CP		■	■																											
OPT-CQ		■	■																											
Kommunikationskarten (OPT-D)																														
OPT-D1		■	■																											
OPT-D2		■	■																											
OPT-D3		■	■																											
OPT-D6	■																													
OPT-D7	■																													

1) Analogsignale als Gruppe galvanisch isoliert
 2) Analogsignale einzeln galvanisch isoliert
 3) Nur Spannungseingang

Marinezulassungen

Bauartzulassungen

Auf der Bereitstellung basierende Genehmigungen





Danfoss Drives

Danfoss Drives ist ein weltweit führender Hersteller für Lösungen zur Drehzahlregelung von Elektromotoren. Wir wollen Ihnen zeigen, wie der Einsatz von Frequenzumrichtern zu einer besseren Zukunft führt. Danfoss Drives stellt sich dieser Verantwortung bereits heute.

Wir bieten hochwertige, anwendungsoptimierte Produkte, die maßgeschneidert für Ihre Anforderungen sind. Dazu gibt es eine große Bandbreite an Dienstleistungen über die gesamte Lebensdauer des Produkts.

Wir unterstützen Sie dabei, Ihre Ziele zu erreichen. Dazu bieten Ihnen unsere Antriebe die bestmögliche Leistung für Ihre Anwendungen. Wir bieten Ihnen die innovativen Produkte und das anwendungsspezifische Knowhow, die Sie zur Optimierung der Effizienz, zur Steigerung der Bedienerfreundlichkeit und zur Verringerung der Komplexität benötigen.

Von der Lieferung von Einzelkomponenten bis zur Planung und Umsetzung kompletter Umrichtersysteme

stehen unsere Experten bereit, um Sie als Kunden umfassend zu unterstützen.

Wir verfügen über jahrzehntelange Erfahrung in verschiedenen Branchen, darunter:

- Chemie
- Kräne und Hebevorrichtungen
- Lebensmittel und Getränke
- HLK
- Aufzüge und Fahrtreppen
- Marine und Offshore
- Materialtransport
- Bergbau und Mineralien
- Öl und Gas
- Verpackungstechnik
- Zellstoff und Papier
- Kälteanlagen
- Wasser und Abwasser
- Windkraft

Wir bieten Ihnen vertrauensvolle Zusammenarbeit. Online sowie vor Ort in über 50 Ländern sind unsere Spezialisten jederzeit für Sie da und bieten Ihnen jederzeit schnelle Hilfe und Unterstützung.

Seit 1968 sind Frequenzumrichter unser Kerngeschäft. Im Jahr 2014 schlossen sich Vacon und Danfoss zusammen zu einem der branchenweit größten Unternehmen. Unsere Frequenzumrichter steuern technologieunabhängig jede Motorart und sind im Leistungsbereich von 0,18 kW bis 5,3 MW erhältlich.

VLT® | VAGON®

Die in Katalogen, Prospekten und anderen schriftlichen Unterlagen, wie z.B. Zeichnungen und Vorschlägen enthaltenen Angaben und technischen Daten sind vom Käufer vor Übernahme und Anwendung zu prüfen. Der Käufer kann aus diesen Unterlagen und zusätzlichen Diensten keinerlei Ansprüche gegenüber Danfoss oder Danfoss-Mitarbeitern ableiten, es sei denn, daß diese vorsätzlich oder grob fahrlässig gehandelt haben. Danfoss behält sich das Recht vor, ohne vorherige Bekanntmachung im Rahmen des Angemessenen und Zumutbaren Änderungen an ihren Produkten – auch an bereits in Auftrag genommenen – vorzunehmen. Alle in dieser Publikation enthaltenen Warenzeichen sind Eigentum der jeweiligen Firmen. Danfoss und das Danfoss-Logo sind Warenzeichen der Danfoss A/S. Alle Rechte vorbehalten.